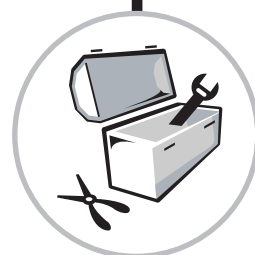
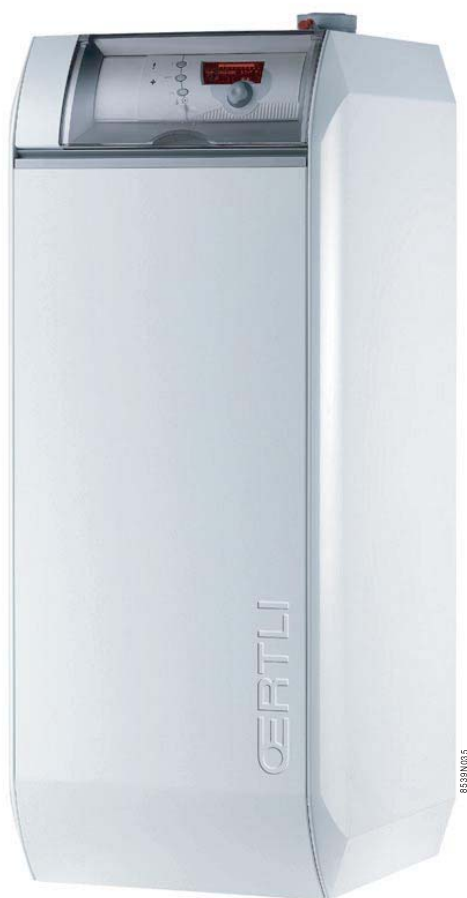


Nederlands  
05/03/07

# GVR 140 Condens

Condensatie-gasketels met sanitair-warmwatertoestel



Technische  
handleiding

**OERTLI**  
www.oertli.fr

CE  
0085



<b>Conformiteit</b> .....	<b>4</b>
<b>Toegepaste symbolen</b> .....	<b>5</b>
<b>Belangrijke instructies</b> .....	<b>5</b>
<b>Beschrijving</b> .....	<b>6</b>
1 Algemeen .....	6
2 Samenstelling van het assortiment .....	6
3 Erkenningen .....	7
4 Voornaamste componenten .....	8
5 Technische kenmerken .....	9
6 Technische gegevens .....	10
7 Belangrijkste afmetingen .....	12
8 Hydraulische eigenschappen .....	15
<b>Bedieningspaneel</b> .....	<b>16</b>
1 Elektromechanische onderdelen .....	16
2 Display .....	17
3 Toegankelijke toetsen als het luik gesloten is .....	18
4 Toegankelijke toetsen als het luik geopend is .....	18
<b>Werkingsmodus</b> .....	<b>19</b>
<b>Richttemperaturen verwarming en sanitair warm water</b> .....	<b>21</b>
1 Richttemperatuur verwarming .....	21
2 Richttemperatuur sanitair warmwater .....	21
<b>Programmaselectie</b> .....	<b>22</b>
1 Programma's verwarming .....	22
2 Programma sanitair warmwater .....	22
3 Hulpprogramma .....	22
<b>Installatie</b> .....	<b>23</b>
1 Reglementaire installatie- en onderhoudsvoorwaarden raadplegen .....	23
2 Eisen betreffende het verwarmingswater .....	24
3 Belangrijke opmerkingen betreffende de behandeling van de verwarmingskring .....	25
Aansluiting van de verwarmingsketel .....	27
5 Aansluitingen van de schoorsteenaccessoires .....	29
6 Elektrische aansluiting .....	32
<b>Indienststelling of het opnieuw starten na een vrij lange stillegging</b> .....	<b>34</b>
1 Vullen van de installatie .....	34
2 Démontage du capot .....	36
3 Laatste controles voor inwerkingstelling .....	36
<b>Foutmeldingen</b> .....	<b>41</b>
<b>Gebruikersinstellingen</b> .....	<b>44</b>
1 Metingen .....	45
2 Programmering .....	46
3 Réglages de l'horloge .....	50
<b>Aanpassing aan een andere gassoort</b> .....	<b>60</b>
1 Overgang van aardgas op butaan/propan .....	60
2 Type gas .....	62

3	Eventuele montage van een uitwendige magneetklep.....	.62
	<b>Invullen certificaat van indienststelling.....</b>	<b>.63</b>
	<b>Onderhoud van de brander.....</b>	<b>.64</b>
1	Algemeen.....	.64
2	Inspectie.....	.64
	<b>Instructies voor de schoorsteenveger.....</b>	<b>.71</b>
	<b>Principeschema.....</b>	<b>.72</b>
	<b>Reserveonderdelen - GVR 140 Condens.....</b>	<b>.73</b>

---

Duitse handleiding referentie 30000853-001 op aanvraag  
verkrijgbaar.

**Conformiteitsverklaring**   
**Conformiteitsverklaring A.R. 8/1/2004 - BE**


---

Fabrikant OERTLI THERMIQUE S.A.S.  
Z.I. de Vieux-Thann - 2, avenue Josué Heilmann - B.P. 16  
F-68801 THANN Cedex  
☎+33 3 89 37 00 84  
✉+33 3 89 37 32 74

Ingebruikname door Zie einde korte handleiding

Wij garanderen hierbij dat de hierna gespecificeerde reeks toestellen overeenkomt met het in de CE-conformiteitsverklaring beschreven standaardmodel en vervaardigd en in gebruik genomen is overeenkomstig de vereisten van de volgende normen en Europese richtlijnen:

Type product: **Condensatie-gasketels met sanitair-warmwatertoestel**  
Modellen **GVR 140-15 Condens, GVR 140-25 Condens**  
Toegepaste norm

- A.R. van 8 januari 2004
- 90/396/EG Richtlijn Gasapparaat
- Betreffende normen :EN 437; EN 483; EN 625; EN 677
- 73/23/EEG Richtlijn Laagspanning
- Overeenkomstige norm : EN 60.335.1
- 89/336/EEG Richtlijn Elektromagnetische Compatibiliteit
- Betreffende normen :EN 61000-6-3 ; EN 61000-6-1
- 92/42/EEG Richtlijn Rendement \*\*\*\* ,
- Gasgestookte condensatieketel**

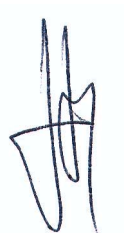
  

- Richtlijnen van de Zwitserse maatschappij voor de gas- en waterindustrie SSIGE
- Richtlijnen van de plaatselijke en kantonnale instanties
- Richtlijnen van de Association des Etablissements cantonaux d'Assurance Incendie AEAI)

Controledienst **GWI (D-Essen) PV van 28 januari 2004**  
Gemeten waarden **NOx: < 20 mg / kWh**  
**CO: < 15 mg / kWh**

Datum: 22 juni 2004

Handtekening  
Technisch Directeur  
Dhr. Bertrand Schaff



## Toegepaste symbolen



### Opgelet gevaar

Kans op lichamelijk letsel en materiële schade. Neem altijd de instructies in acht voor de veiligheid van personen en goederen.

SWW: Sanitar warm water



### Bijzondere informatie

Hou rekening met de informatie om het comfort te behouden.



### Verwijzing

Verwijzing naar andere handleidingen of andere pagina's van de handleiding.

## Belangrijke instructies



Om de goede werking van het toestel te verzekeren, moet deze handleiding nauwkeurig worden gevolgd.



Werkzaamheden aan de installatie mogen uitsluitend worden uitgevoerd door deskundig personeel.



Als fabrikant kunnen wij geenszins aansprakelijk worden gesteld indien het toestel niet goed wordt gebruikt, niet of slecht wordt onderhouden of niet correct gemonteerd wordt (wat dat betreft moet u zelf zorgen dat de montage aan een vakbekwaam installateur wordt toevertrouwd).



De werkzaamheden aan de elektrische apparatuur mogen uitsluitend uitgevoerd worden door een hiertoe bevoegde vakman, overeenkomstig de geldende voorschriften.



Wij zijn niet verantwoordelijk voor schade en storingen die het gevolg zijn van het niet respecteren van deze instructies.

# Beschrijving

## 1 Algemeen

De verwarmingsketel GVR 140 Condens is een condensatie-gasketel, uitgevoerd om op de vloer te worden geplaatst en voorzien van een conversationeel regelsysteem OE-tronic 3.

Zij verzorgen de centrale verwarming en de productie van sanitair warmwater (indien sww boiler aangesloten). Zij zijn ontworpen voor ketelhuizen met warm water in een gesloten kring, met een maximale bedrijfstemperatuur van 90 °C. De installatie hiervan wordt aangeraden op verwarmingsinstallaties met lage temperatuur (Vloerverwarming, radiatoren die niet heet worden, ...).

## 2 Samenstelling van het assortiment

Ketel	GVR 140-15 Condens / GVR 140-25 Condens
CE-identificatienummer	CE-0085 BO 0211
Type	B <sub>23</sub> - B <sub>33</sub> - C13 <sub>(x)</sub> - C33 <sub>(s)</sub> - C33 <sub>(x)</sub> - C43 <sub>(x)</sub> - C53 - C63 <sub>(x)*</sub> - C83 <sub>(x)</sub>
Afvoer rookgassen	Schoorsteen / Trekgat
Ontsteking	Automatisch
Gas	Aardgas / Butaan / Propan

\* M.u.v. België

(s) Uitsluitend geldig voor België

(x) uitsluitend voor Duitsland

### 3 Erkenningen

#### 3.1 Algemene instructies

De installatie en het onderhoud van de ketel moeten door een bevoegd vakman worden uitgevoerd volgens de plaatselijk en landelijk geldende regelgevingen.

De eerste inbedrijfstelling moet worden uitgevoerd door een vakbekwaam technicus.

Er mogen alleen originele reserveonderdelen gebruikt worden.


Werkzaamheden aan de gasmodule mogen uitsluitend uitgevoerd worden door een hiertoe bevoegde vakman. Gelieve aan de beheerder van de installatie te bevestigen dat u de gasdichtheid van de gaskring gecontroleerd heeft.

Door toepassing van artikel 25 van de gewijzigde beschikking d.d. 02/08/1977 en van artikel 1 van de gewijzigde beschikking d.d. 05/02/1999, is de installateur verplicht conformcertificaten op te stellen zoals goedgekeurd door de ministers verantwoordelijk voor de bouw en de veiligheid van het gas. De ketel mag uitsluitend werken met de op het kenplaatje vermelde gassoorten.

Voor de inbedrijfstelling moet de fabrieksinstelling van het apparaat vergeleken worden met de plaatselijke voedingsvoorwaarden. Indien de instelling gewijzigd moet worden, dient dit door een hiertoe bevoegde vakman gedaan te worden.


Voor de condensatieketels is een speciaal voor deze bedrijfswijze geschikt systeem voor rookgasafvoer of verse-luchtoevoer vereist. De uitvoering hiervan hangt af van de plaats van installatie en van de gebouwen.

Een minimum afstand tussen het rookafvoersysteem bij geforceerde stroom of de ketel en brandbaar materiaal is niet nodig. Bij het nominale vermogen van de ketel komt de temperatuur van de elementen niet boven de 85 °C.

 **De werkzaamheden aan de elektrische apparatuur mogen uitsluitend uitgevoerd worden door een hiertoe bevoegde vakman, overeenkomstig de geldende voorschriften.**

#### België

De installatie en het onderhoud van de ketel moeten door een bevoegd vakman worden uitgevoerd volgens de plaatselijk en landelijk geldende regelgevingen.

 **De ketel is in de fabriek ingesteld voor een werking met aardgas. Het is uitdrukkelijk verboden werkzaamheden aan de gasmodule uit te voeren.**

#### Zwitserland

De installatie en het onderhoud van de ketel moeten door een bevoegd vakman worden uitgevoerd volgens de plaatselijk en landelijk geldende regelgevingen.

De veilige afstand tussen brandbaar materiaal en de ketel en de afgassen moeten overeenkomen met de eisen van de AEAI-norm.

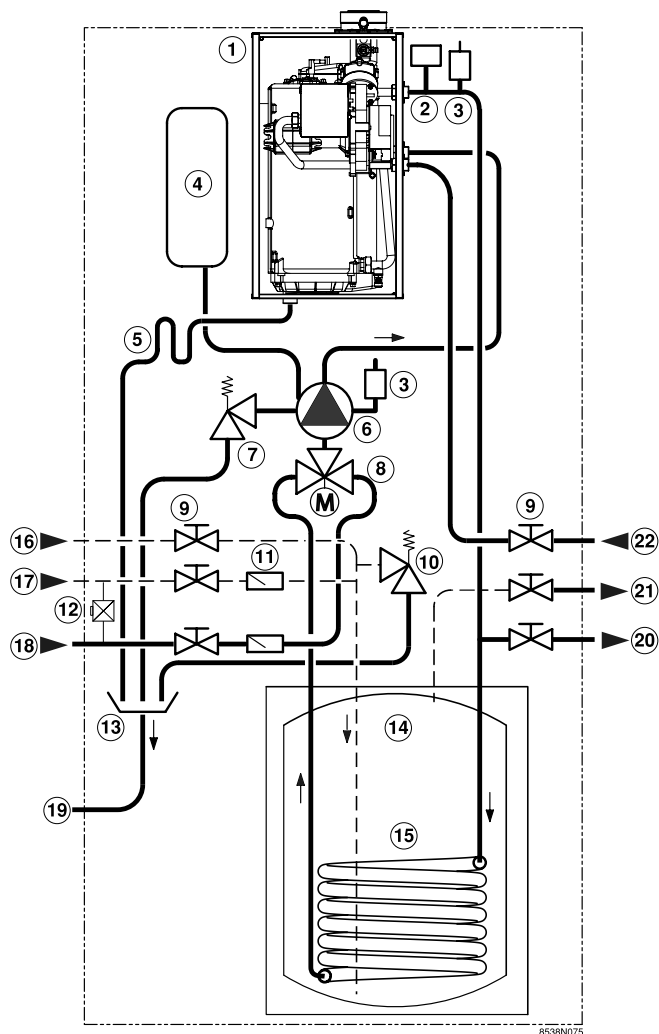
#### Andere landen

De installatie en het onderhoud van de ketel moeten door een bevoegd vakman worden uitgevoerd volgens de plaatselijk en landelijk geldende regelgevingen.

#### 3.2 Land van bestemming

Land van bestemming	Categorie	Gebruikte gassoort		Druk van de toevoer	
FR	I <sub>2</sub> Es <sub>3</sub> P	GN H	Butaan	20 mbar	29 mbar
		GN L	Propaan	25 mbar	37 mbar
IT	I <sub>2</sub> H <sub>3</sub> B/P	GN H	Butaan / Propaan	20 mbar	29/37 mbar
LU	I <sub>2</sub> E <sub>3</sub> B/P	GN E	Butaan / Propaan	29/37 mbar	50/67 mbar
BE	I <sub>2</sub> E(S)B	GN H/L		20/25 mbar	
	I <sub>3</sub> P	Propaan		50/67 mbar	
AT, CH	I <sub>2</sub> H <sub>3</sub> B/P	GN H	Butaan / Propaan	20 mbar	50 mbar
DE	I <sub>2</sub> ELL <sub>3</sub> B/P	GN E	Butaan / Propaan	20 mbar	50 mbar
		GN LL		20 mbar	

## 4 Voornaamste componenten



1. Module condensatieketel
2. Elektronische manometer
3. Automatische ontlufter
4. Expansievat 12l
5. Sifon
6. Modulerende pomp
7. Veiligheidsklep 3 bar
8. Omkeerschuif
9. Stopkraan
10. Veiligheidsklep sanitair warmwater 7 bar
11. Terugslagbeveiliging
12. Ontkoppelaar
13. Trechter
14. Boiler sanitair warmwater
15. Wisselaar
16. Terugloop sanitair
17. Ingang koud water
18. Terugloop verwarming
19. Condensaatafvoer
20. Vertrek verwarming
21. Sanitar warm water
22. Gas



## 5 Technische kenmerken

---

### 5.1 Ketel

---

- De ketel is in de fabriek ingesteld voor een werking met aardgas G20, Wobbe IWS-index = 15.0 kWh/m<sup>3</sup>, 20 mbar. Voor een werking met aardgas of propaangas (Zie ).
- De ketel is ontworpen voor een al dan niet van de omgevingslucht afhankelijke werking.
- Bedieningspaneel OE-tronic, standaard voorzien van een hoogwaardige afregeling afhankelijk van de buitentemperatuur met omgevingscorrectie dankzij de afstandsbediening die als optie leverbaar is en waarmee 1 directe kring en 2 kringen met mengkraan bediend en geprogrammeerd kunnen worden
- Warmtewisselaar uit één stuk van gegoten aluminium/silicium
- Cilindervormige brander met voormengsel, bedekt met metalen vezels
- Centrifugaalventilator met geluidsdemper en aanzuiging van de oxidatieve lucht, voor een laag geluidsniveau
- Compacte gaslijn met nuldrukregelaar, twee kleppen en een filter
- Circulatiepomp
- Omkeerschuiф
- Sifon voor condenswater met afvoerleiding
- 2 Automatische ontluचters
- Druksensor
- Veiligheidsklep 3 bar
- Veiligheidsklep 7 bar
- Temperatuurvoeler rookgassen met veiligheidsfunctie
- Geluiddicht ketellichaam
- Console voor montage aan de muur, bevestigingsmateriaal en technische informatie bij de levering inbegrepen
- Ontkoppelaar
- Anode OECOPROTECT.

### 5.2 Bedieningspaneel

---

**i** Lees aandachtig de volgende aanwijzingen voor de installatie en de inwerkingstelling voordat u het apparaat inschakelt. De fabrikant kan geen aansprakelijkheid erkennen in geval van schade die het gevolg is van het niet in acht nemen van onderhavige instructies en de garantie is dan niet geldig.

**!** In geval van werkzaamheden aan de verwarmingsinstallatie: de montage-, indienststellings-, onderhouds- en reparatiewerkzaamheden aan het apparaat en de verwarmingsinstallatie dienen uitsluitend uitgevoerd te worden door een vakbewkame verwarmingsmonteur.  
Voor het installeren : Zet de hoofdschakelaar van de verwarming op de uitstand.  
Voor de inbedrijfstelling : Controleer de afdichting van de aansluitingen van de gas- en waterleiding.

**!** Het bedieningsbord moet aangesloten worden door een hiertoe bevoegd vakman. Om de goede werking van het toestel te verzekeren, moet deze handleiding nauwkeurig worden gevolgd.

- Voeding : 230 V (±10%) - 50 Hz
- Looptijd van de klok : ten minste 2 jaar

## 6 Technische gegevens

		GVR 140-15 Condens	GVR 140-25 Condens
CE-identificatienummer	****	CE-0085 BO 0211	
<b>Gegevens verwarmingsketel</b>			
Belasting (Hi) - minimum/maximum G20/G25	<b>kW</b>	2.9 - 14.5 / 2.7 - 11.9	4.2 - 24.5 / 3.8 - 20.0
Nominaal vermogen 40/30 °C - minimum/maximum G20/G25	<b>kW</b>	3.2 - 14.8 / 3.0 - 12.1	4.5 - 24.9 / 4.1 - 20.5
Nominaal vermogen 80/60 °C - minimum/maximum G20/G25	<b>kW</b>	2.8 - 14.0 / 2.6 - 11.5	4.0 - 23.6 / 3.6 - 19.7
Vermogensverhouding		1 : 5	1 : 6
Rendement 75/60 °C (DIN 4702 T8)	<b>%</b>	106	106
Rendement 40/30 °C (DIN 4702 T8)	<b>%</b>	108.5	108.5
Rendement PCI (-100% Pn-Gemiddelde temperatuur 70 °C)	<b>%</b>	96.4	96.5
Lastrendement en watertemperatuur (-100% Pn-Temperatuur terugloop 30 °C)	<b>%</b>	102.1	101.3
Lastrendement en watertemperatuur (-30% Pn-Temperatuur terugloop 30 °C)	<b>%</b>	106.5	107.5
Verlies bij stilstand $\Delta T = 30K$	<b>W</b>	45	71
Extra elektrisch vermogen Pn (Zonder circulatiepomp)	<b>W</b>	7	7
Elektrisch vermogen circulatiepomp	<b>W</b>	75	95
Gemiddeld verlies via de rookgassen bij 40/30 °C	<b>%</b>	0.5	0.6
Gemiddeld verlies via de rookgassen bij 75/60 °C	<b>%</b>	1.1	1.2
Rookgashoeveelheid - minimum/maximum	<b>kg/s</b>	0.0014 - 0.0068	0.0020 - 0.0115
<b>Alle landen, met uitzondering van België:</b>			
CO <sub>2</sub> -gehalte rookgassen	<b>%</b>	9.0/8.8	9.0/8.8
- Aardgas H/L	<b>%</b>	10.5	10.5
- Propaan			
<b>Voor België:</b>			
CO <sub>2</sub> -gehalte rookgassen			
- Aardgas H/L	<b>%</b>	9.0/8.8	9.0/8.8
- Propaan	<b>%</b>	10.5	10.5
Beschikbare druk bij de uitgang van de ketel	<b>Pa</b>	200	200
Gemiddelde temperatuur rookgassen (40/30 °C)	<b>°C</b>	38	39
Gemiddelde temperatuur rookgassen (75/60 °C)	<b>°C</b>	65	67
Aansluiting schoorsteen	<b>ømm</b>	60/100	60/100
Emissie NOx (Aardgas H)	<b>mg/kWh</b>	20	20
Emissie CO (Aardgas H)	<b>mg/kWh</b>	15	15
NOx-Klasse :		5	5
Maximale werktemperatuur	<b>°C</b>	95	95
Totaal toegelaten overdruk	<b>bar</b>	3	3
Waterinhoud	<b>l</b>	3.7	4.6
Aansluiting (duim)	<b>ømm</b>	18x20 / 22x24	
pH van het condenswater		4.2	4.2
Doorstroming van het condenswater	<b>ømm</b>	24x19	

		GVR 140-15 Condens	GVR 140-25 Condens
<b>Specificaties sanitair warmwater</b>			
<b>Specifiek debiet bij <math>\Delta T = 30K</math> <sup>(2) (3)</sup></b>	<b>l/min</b>	<b>20.5</b>	<b>22.5</b>
<b>Uurdebiet bij <math>\Delta T = 35K</math> <sup>(1) (3)</sup></b>	<b>l/h</b>	<b>345</b>	<b>580</b>
<b>Debiet in 10 min bij <math>\Delta T = 30K</math> <sup>(2) (3)</sup></b>	<b>l/10min</b>	<b>225</b>	<b>225</b>
<b>Elektrische specificaties</b>			
Elektrische aansluiting	V/Hz/A	230/50/6	230/50/6
Opgenomen vermogen	W	30 200	30 - 200
Beschermingsgraad	DIN40050	IP 42 (IPXD)	
<b>Afmetingen</b>			
Hoogte	mm	1480 zonder de poten - 1506 met de poten	
Breedte	mm	600	600
Diepte	mm	625	625
Gewicht leeg	kg	193	196

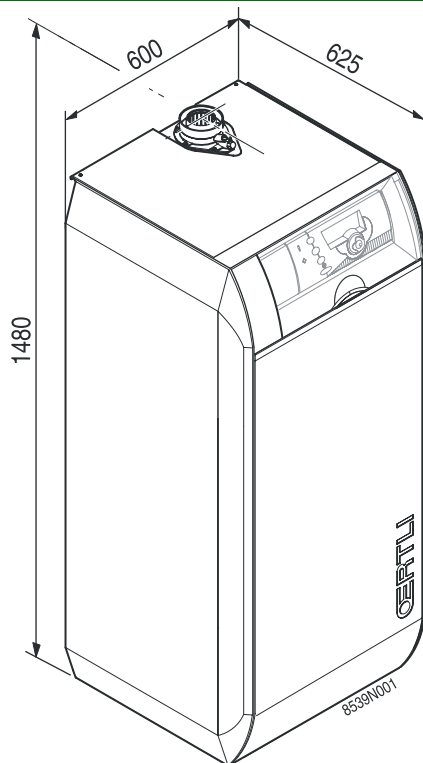
- (1) Temperatuur ingang wisselaar : 80°C  
 Temperatuur sanitair warmwater : 45°C
- (2) Richtwaarde sanitair : 60°C  
 Gemiddelde temperatuur sanitair warm water : 40°C  
 Richtwaarde ketel : 80°C
- (3) Temperatuur koud water : 10°C

## 7 Belangrijkste afmetingen

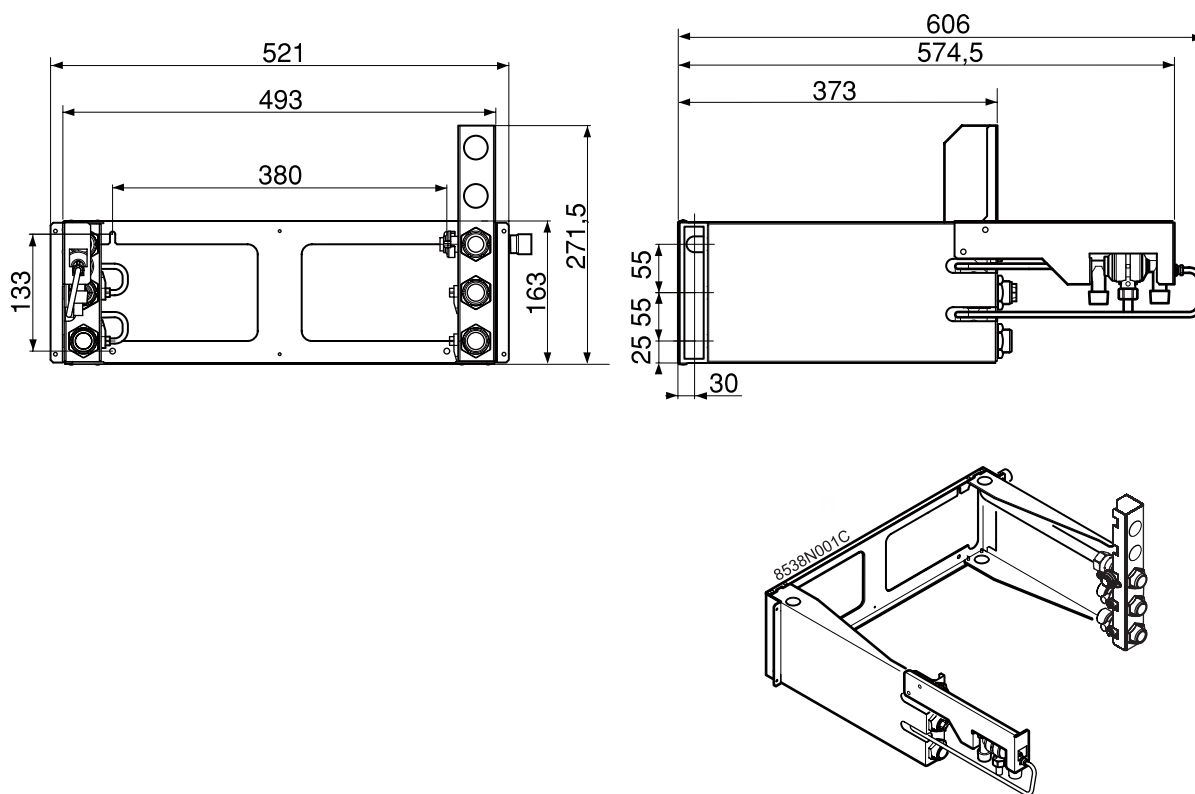
Het wordt aangeraden ruimte vrij te houden:

- 60 cm voor de ketel,
- 40 cm boven de ketel.

### 7.1 Ketel alleen

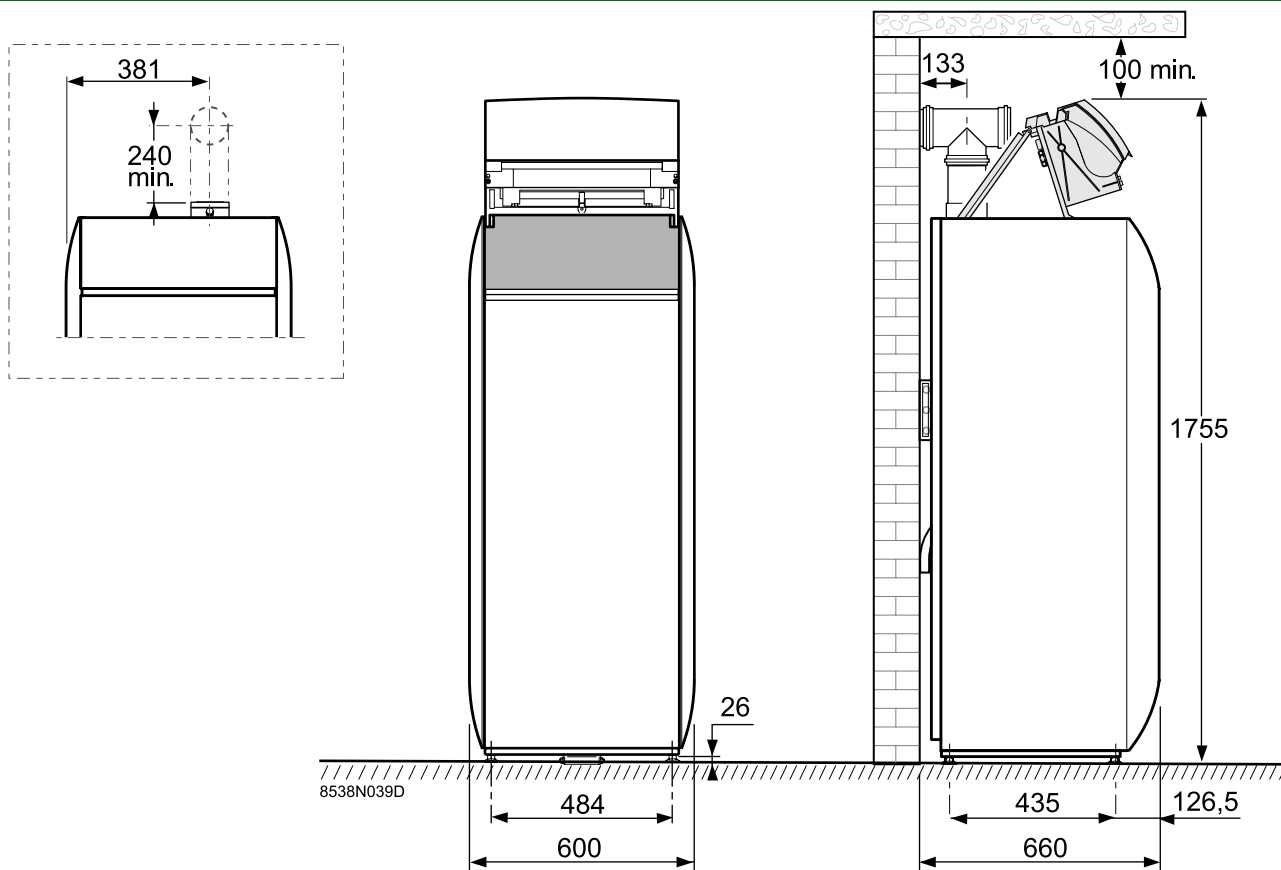


### 7.2 Montageplaat

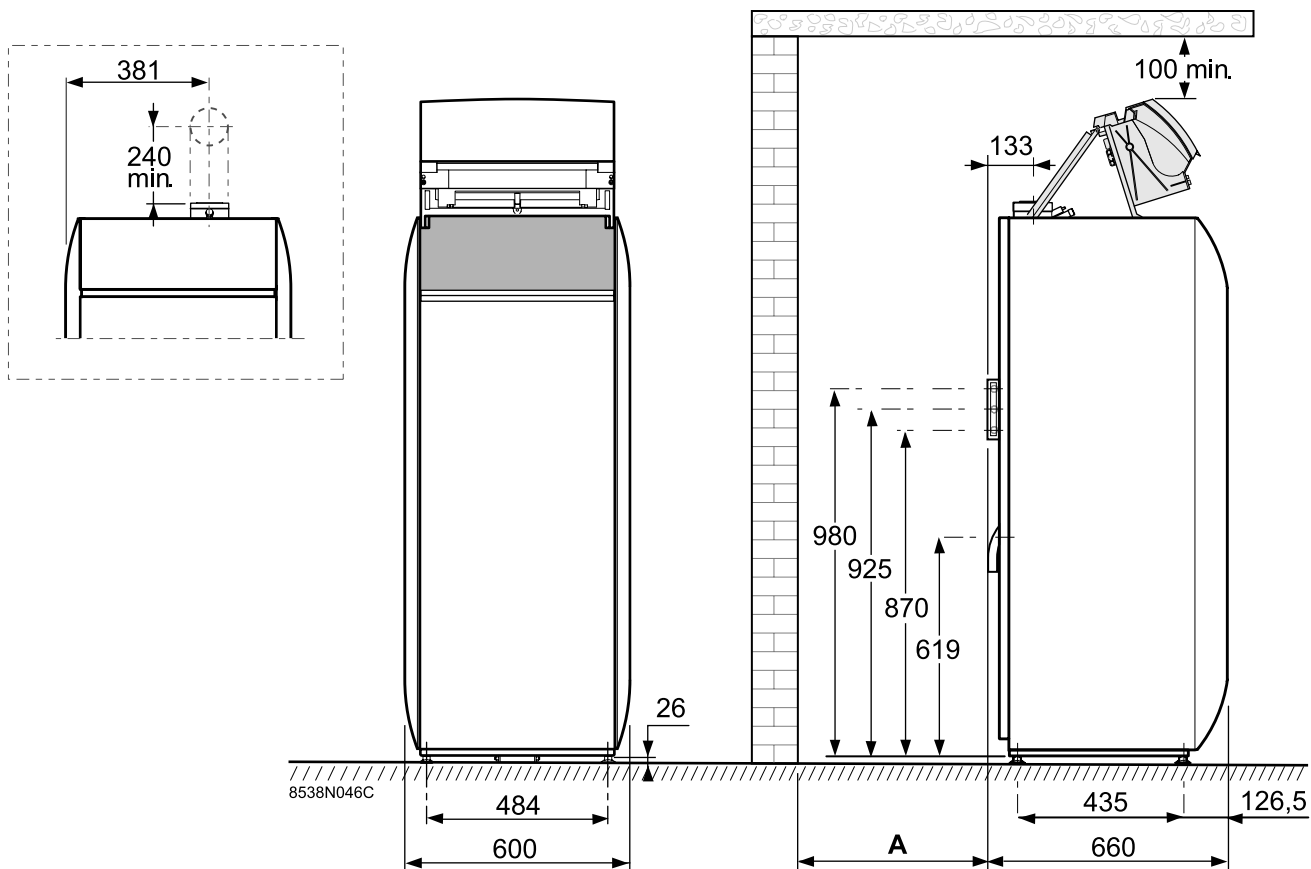


### 7.3 Geïnstalleerde verwarmingsketel

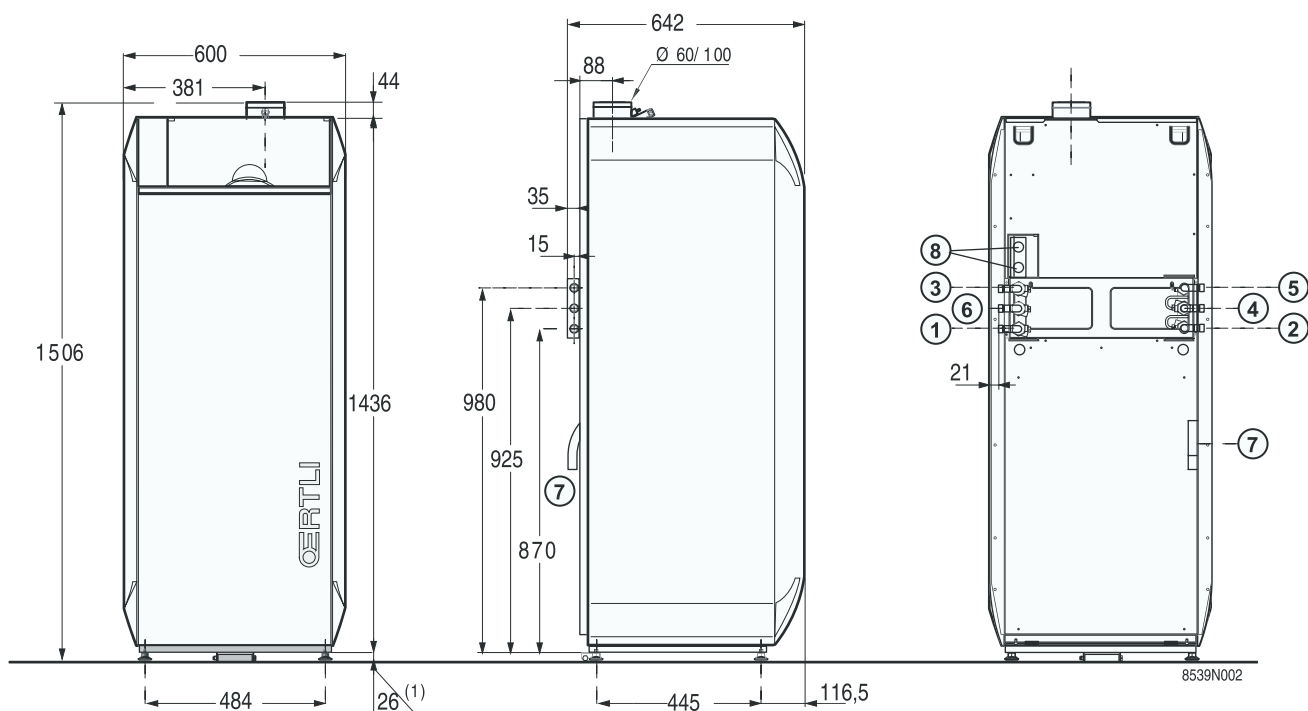
Aan de muur bevestigde montageplaat (Voorbeeld: standaardinstallatie keuken, kelder,...)



Niet aan de muur bevestigde montageplaat (Voorbeeld: standaardinstallatie ketelhuis)

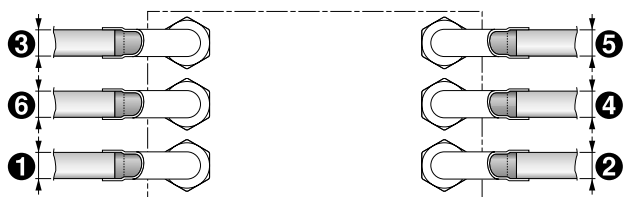


## Aansluitingen



- ① Vertrek verwarming  $\varnothing 22/24$  mm
- ② Terugloop verwarming  $\varnothing 22/24$  mm
- ③ Gastoevoer  $\varnothing 18$  mm
- ④ Ingang sanitair koud water  $\varnothing 18/20$  mm
- ⑤ Circulatielus  $\varnothing 18/20$  mm
- ⑥ Uitgang sanitair warm water  $\varnothing 18/20$  mm
- ⑦ Aftap en condensvanger  $\varnothing 19/24$  mm
- ⑧

- (1) Verstelbare voeten:  
 Basismaat 26 mm  
 Mogelijke instelling: 0 tot 11 mm



8538N074A

## 8 Hydraulische eigenschappen

De volgende diagrammen geven afhankelijk van het debiet weer :

- de manometrische hoogten van de circulatiepompen van de verwarming,
- drukverliezen van de ketel.

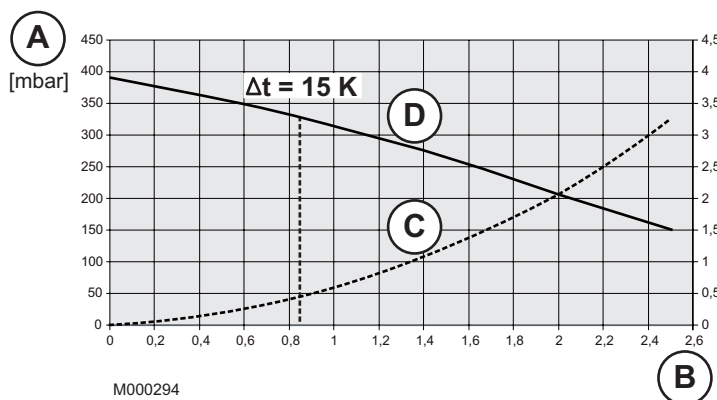
De bij de uitgang van de ketel beschikbare manometrische hoogte wordt voor een vastgesteld debiet verkregen door het verschil tussen de manometrische hoogte van de circulatiepomp en het drukverlies van de ketel.

**Voorbeeld** : GVR140-15Condens met elektronische circulatiepomp :

manometrische hoogte beschikbaar bij  $0.83 \text{ m}^3/\text{u} = 3.25 \text{ mCE} - 0.40 \text{ mCE} = 2.85 \text{ mCE}$  (ofwel 285 mbar)

$0.83 \text{ m}^3/\text{u}$  komt overeen met een belasting van 14.5 kW en een  $\Delta t$  van 15 K.

### Beschikbare manometrische hoogte van de circulatiepomp van de verwarming voor GVR140-15Condens



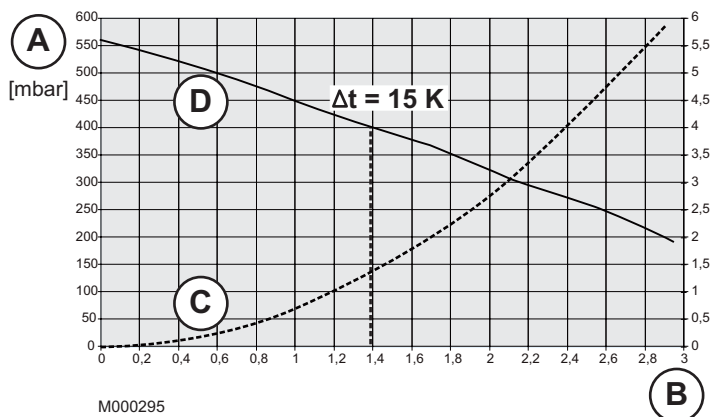
A. Manometrische hoogte (mCE)

B. Debiet ( $\text{m}^3/\text{h}$ )

C. Drukverliezen GVR140-15Condens

D. Manometrische hoogte Circulatiepomp

### Beschikbare manometrische hoogte van de circulatiepomp van de verwarming voor GVR140-25Condens



A. Manometrische hoogte (mCE)

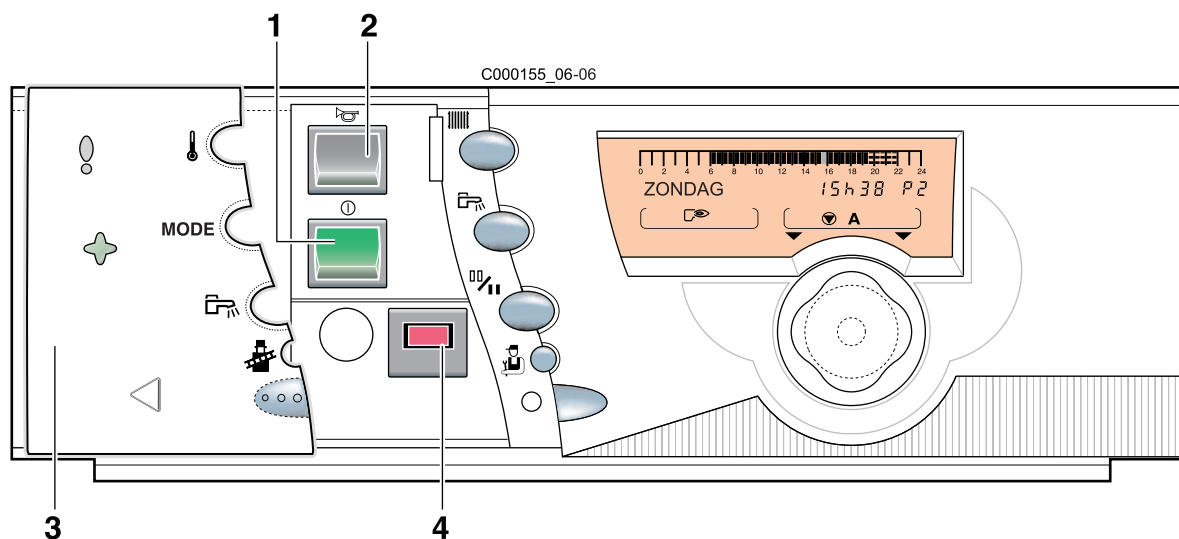
B. Debiet ( $\text{m}^3/\text{h}$ )

C. Drukverliezen GVR140-25Condens

D. Manometrische hoogte Circulatiepomp

# Bedieningspaneel

## 1 Elektromechanische onderdelen



1	Hoofdschakelaar Aan / Uit	
2	Alarmlampje	Dit lampje gaat branden wanneer het veiligheidssysteem van de brander geactiveerd is
3	Luik	
4	Vertraagde zekering (4)	

### Het paneel moet steeds onder spanning staan:

- om voordeel te trekken uit de anti-vastkitfunctie van de verwarmingspomp.

Gebruik de cyclus:

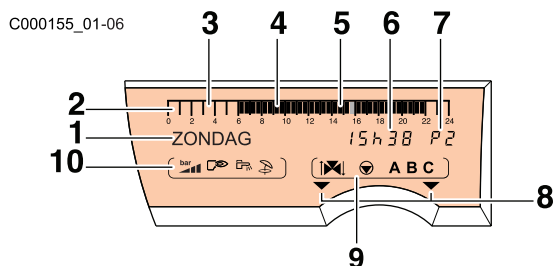
- "zomer" om de verwarming uit te schakelen
- "vorstbeveiliging" om de verwarmingsketel uit te schakelen bij afwezigheid.

Indien een afstandsbediening is aangesloten, zal de display hiervan niet werken, indien de hoofdschakelaar op Uit staat.

 Zie: Werkingsmodus

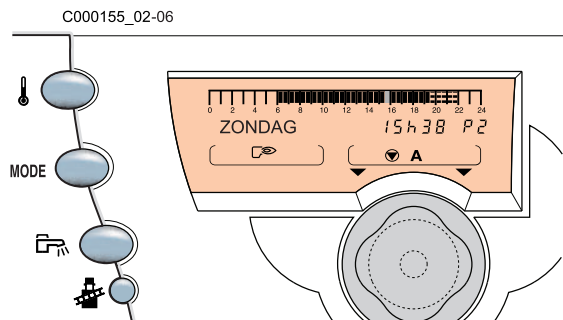
 Zie: Programmaselectie





1	Weergave tekst en nummers
2	Grafische displaybalk van het programma van het de kring A, B of C
3	Zone uit: geeft een verwarmingsperiode aan op de eco-temperatuur of waarin "het laden van het reservoir niet toegestaan" is
4	Zone verlicht: geeft een verwarmingsperiode aan op de dag-temperatuur of waarin "het laden van het reservoir toegestaan" is
5	Knippercursor die de lopende uurtijd aanduidend
6	Numerieke display (lopende uurtijd, ingestelde waarden, parameters, enz.)
7	Display van het actieve klok programma, P1, P2, P3, P4 of Zo : automatische onderbreking "zomer"
8	De pijlen knipperen wanneer de afstelwaarden met behulp van de draaiknop gewijzigd kunnen worden
9	<b>Werkingssymbolen van de kringen</b>
	Opening van de driewegmengkraan
	Sluiting van de driewegmengkraan
	Pomp van de weergegeven kring werkt
A, B, C	Naam van de weergegeven kring
10	<b>Symbolen die de actieve staat van de ingangen/uitgangen aanduiden</b>
	Brander werkt
	Verhoging van het vermogen van de brander
	Verlaging van het vermogen van de brander
	Laadpomp SWW werkt
	Zomercyclus
	Onvoldoende druk: water toevoegen (0 - 0.5 bar)
	Het is aan te raden water toe te voegen (0.5 - 1 bar)
	Juiste druk (1 - 2 bar)
	Te hoge druk (>2 bar)

### 3 Toegankelijke toetsen als het luik gesloten is



#### Instelling van de temperaturen



Comfort temperatuur  
Eco-temperatuur  
Temperatuur sanitair warmwater



Draai- en drukkноп voor het instellen

#### Selectietoetsen voor werkingsmodus

MODE

Automatisch (Werkwijze volgens geprogrammeerde uurregeling)  
Manueel  
Gedwongen werking op "dag"-temperatuur tot...  
Gedwongen werking op "dag"-temperatuur onbeperkt  
Gedwongen werking op "nacht"-temperatuur tot...  
Gedwongen werking op "nacht"-temperatuur onbeperkt  
Vakantie (Werking op vorstvrij tijdens de geprogrammeerde periode)  
Zomer

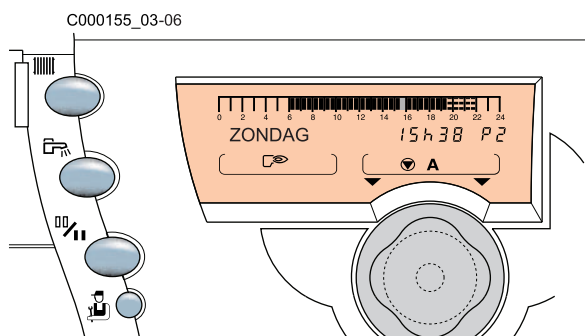


Modus Laden van het reservoir toegestaan gedurende een uur



Vegermodus

### 4 Toegankelijke toetsen als het luik geopend is



Toegang tot de uurprogrammering van de verwarmingskringen



Toegang tot de tijdprogrammering van de SWW-kring en de hulpuitgang



Verandering van de Dag-/Nacht programmering

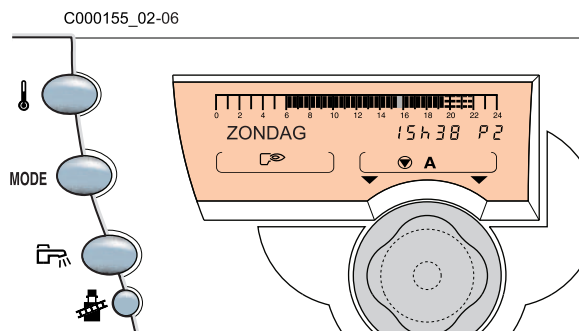


Draai- en drukkноп voor het instellen



Toegangstoets tot de parameters uitsluitend bestemd voor de installateur

## Werkingmodus



Selecteer de werkwijzen met behulp van de toets **MODE**.

De toets **MODE** bedient tegelijkertijd alle aangesloten kringen.

- **Automatische modus**

De verwarming en de s.w.w.-productie werken volgens de voor iedere kring bepaalde uurregelingen.

 Zie: Programmaselectie

- **Handmatige modus**

- De brander wordt gecontroleerd door de thermostaat van de ketel
- De temperatuur van de verwarmingsketel wordt niet meer beperkt door de regelaar
- Met de draaiknop kan de temperatuur van de verwarmingsketel ingesteld worden
- De pompen worden in werking gesteld
- De regulatie van de kleppen werkt niet, ze kunnen dus indien nodig handmatig bediend worden
- Deze stand kan geselecteerd worden om de regeling van de brander uit te voeren.

**i** De Handmatige modus wordt automatisch geactiveerd als zich een belangrijk defect voordoet (vb. verdwijning van de buitentemperatuur...).

- **Geforceerde werking temperatuur "DAG TOT" en "DAG PERMANENT"**

De verwarming werkt volgens de dagtemperatuur, onafhankelijk van de uurregelingen.

- **Geforceerde werking temperatuur "NACHT TOT" en "NACHT PERMANENT"**

De verwarming werkt volgens de nachttemperatuur, onafhankelijk van de uurregelingen.

- **Cyclus Laden van het reservoir toegestaan (1 uur)**

S.w.w.-productie is toegestaan, onafhankelijk van de uurregeling. De circulatiepomp werkt wanneer deze is aangesloten op de hulpuitgang (**S.AUX**: afgesteld op **CIRC.SWW**).

- **VAKANTIE modus**

De verwarming en de productie van sanitair warmwater zijn gestopt, maar de installatie wordt gecontroleerd en beschermd tegen vorst. Stel het aantal dagen van afwezigheid in (huidige dag = 1) met behulp van de draaiknop (max. 99 dagen).


- Annuleer door op de toets **MODE** te drukken.

**i** De vorstbeveiliging beschermt:

- De installatie bij een buitentemperatuur onder 3 °C (standaardinstelling).
- De kamertemperatuur indien een afstandsbediening is aangesloten en indien de kamertemperatuur lager dan 6°C is (standaardinstelling).
- De s.w.w.-boiler indien de temperatuur van de boiler lager dan 4°C is (het water wordt verwarmd op 10°C).

- **Geforceerde werking ZOMER**


De verwarming is uitgeschakeld maar blijft tegen vorst beveiligd. De s.w.w.-productie blijft toegestaan.

- Ingeschakeld door **ZOMER** te selecteren met behulp van de toets **MODE**. De symbolen **E** en  worden weergegeven.
- Annuleer door op de toets **MODE** te drukken (Indien het symbool **E** weergegeven blijft, is de automatische zomercyclus actief).

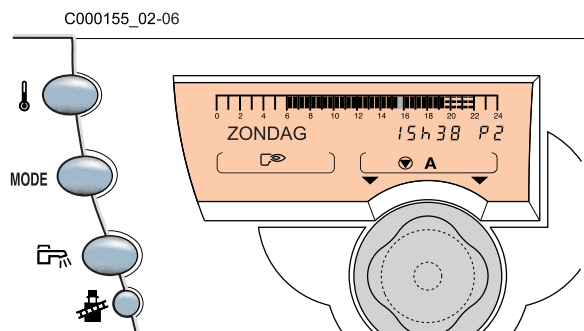
**i** De pompen werken gedurende 1 minuut, één keer per week om ze te ontgommen.

**i** **Automatische zomercyclus:**

- geactiveerd indien de gemiddelde buitentemperatuur hoger dan 22 °C is. Het symbool **E** wordt weergegeven.
- gedesactiveerd indien de gemiddelde buitentemperatuur lager dan 22 °C is en in het geval er een afstandsbediening is aangesloten op iedere kring en de kamertemperatuur lager is dan de richtwaarde.

Dagcyclus Nachtfunctie	Tijdelijke inschakeling	Permanente inschakeling
<p>Voor een kring: Met de afstandsbediening</p>		<p> Zie Handleiding afstandsbediening.</p> <p>Het bericht <b>ZIE AFST</b> geeft de aanwezigheid van een afwijking op een afstandsbediening aan.</p> <p>▶ <b>Annulering</b> Op de afstandsbediening of Houd de toets <b>MODE</b> van OE-tronic 3 5 seconden ingedrukt.</p>
<p>Voor alle kringen: Met OE-tronic 3</p>	<p>▶ <b>Selecteer met behulp van de toets MODE</b> "Dag tot" of "Nacht tot"</p> <ul style="list-style-type: none"> <li>- standaard tot middernacht</li> <li>- instelling voor een maximale tijdsduur van 23 uur</li> </ul> <p>▶ <b>Annulering</b> Druk de toets <b>MODE</b></p>	<p>▶ <b>Selecteer met behulp van de toets MODE</b> "Dag permanent" of "Nacht permanent"</p> <p>▶ <b>Annulering</b> Druk de toets <b>MODE</b></p>

## Richttemperaturen verwarming en sanitair warm water



### 1 Richttemperatuur verwarming

De dag- en nachttemperatuur worden voor iedere kring apart ingesteld:

- ▶ Selecteer de **dag**-temperatuur of de **nacht**-temperatuur voor de gewenste kring door successievelijk op toets te drukken.
- ▶ Stel de temperatuur in met behulp van de draaiknop .

▶ **Einde van het afstellen:** Na de instelling verschijnt de normale weergave weer na 2 minuten of door op de draaiknop te drukken.

Temperatuur	Instelbereik	Fabrieksinstelling
Comfort	5 tot 30 °C In trappen van 0.5°C	20 °C
Nacht	5 tot 30 °C In trappen van 0.5°C	16 °C

De grafische balk ziet u het verwarmingsprogramma voor de aangegeven kring voor de lopende dag.

### 2 Richttemperatuur sanitair warmwater

- ▶ Selecteer de temperatuur van het sanitair warm water door de toets in te drukken en stel de temperatuur in met behulp van de draaiknop.

- **Einde van het afstellen:**




Na de instelling verschijnt de normale weergave weer na 2 minuten of door op de draaiknop te drukken.

Temperatuur	Instelbereik	Fabrieksinstelling
Sanitar warm water	10 tot 80 °C In trappen van 5°C	55 °C

In de zomercyclus geeft de grafische balk het s.w.w.-programma van de dag van vandaag weer.

# Programmaselectie

## 1 Programma's verwarming

- **De regelaar OE-tronic 3 omvat 4 verwarmingsprogramma's:**
    - 1 vast programma **P1**, standaard ingeschakeld,
    - 3 aanpasbare programma's **P2, P3, P4**, die zich aan de leefwijze van de bewoners kunnen aanpassen.
  - **Toewijzing van een programma aan een kring:**
    - Selecteer de kring met behulp van de toets .
    - Selecteer het programma P1, P2, P3 of P4 met behulp van de draaiknop.
    - Het geselecteerde programma is actief in de automatische functie.
-  Het programma van vandaag kan bekeken worden op de grafische balk met behulp van toets .

Programma	Dag	Comfortperiodes
<b>P1</b>	Maandag - zondag	6 uur - 22 uur
<b>P2</b> (Fabrieksinstelling)	Maandag - zondag	4 uur - 21 uur
<b>P3</b> (Fabrieksinstelling)	Maandag - vrijdag	5 uur - 8 uur, 16 uur - 22 uur
	Zaterdag, zondag	7 uur - 23 uur
<b>P4</b> (Fabrieksinstelling)	Maandag - vrijdag	6 uur - 8 uur, 11 uur - 13 uur <sup>30</sup> , 16 uur - 22 uur
	Zaterdag	6 uur - 23 uur
	zondag	7 uur - 23 uur

## 2 Programma sanitair warmwater

De regelaar OE-tronic 3 omvat een aanpasbaar s.w.w.-programma.

Programma	Dag	opwarming toegestaan
Reservoir (Fabrieksinstelling)	Maandag - zondag	5 uur - 22 uur

## 3 Hulpprogramma

De regelaar OE-tronic 3 omvat een programma voor de aanpasbare hulpuitgang.

Programma	Dag	opwarming toegestaan
<b>HULP</b> (Fabrieksinstelling)	Maandag - zondag	6 uur - 22 uur

## 4 Aanpassing van de programma's

 Zie: Gebruikersinstellingen - Programmering

## 1 Reglementaire installatie- en onderhoudsvoorwaarden raadplegen

Het toestel moet volgens de geldende regelgeving en regels van goed vakmanschap geïnstalleerd worden:

### Frankrijk

DTU 24.1 en DTU 65.4 en hun recentste versies bepalen de technische voorwaarden aan dewelke de installatiewerkzaamheden in een stookruimte dienen te voldoen.

#### 1. WONINGEN

- Gewijzigde verordening van 2 augustus 1977
- Technische regels en veiligheidsregels m.b.t. installaties op brandbare gassen en vloeibare koolwaterstoffen die zich in woningen en bijgebouwen bevinden
- Verordening van 23.6.1978 betreffende de vaste installaties bestemd voor verwarming en sanitair warmwatertoevoer van kantoorgebouwen of voor het publiek toegankelijke gebouwen
- Norm NBN D51-003: Gasinstallaties
- Departementale sanitaire regelgeving
- AREI - Elektrische installaties met laagspanning - Voorschriften

#### 2. VOOR HET PUBLIEK TOEGANKELIJKE GEBOUWEN

Veiligheidsreglement inzake brandbeveiliging en paniek in voor het publiek toegankelijke gebouwen.

##### a. Algemene voorschriften

Voor alle toestellen:

- Artikelen GZ -Installaties op brandbare gassen en vloeibare koolwaterstoffen

Vervolgens, afhankelijk van het gebruik:

- Artikelen CH-Verwarming, ventilatie, afkoeling, airconditioning en productie van stoom en sanitair warm water

##### b. Specifieke voorschriften voor de verschillende voor het publiek toegankelijke gebouwen (ziekenhuizen, winkels, enz.).

### Duitsland

Naast de voorschriften omtrent de constructie en de verbrandingsinrichtingen, ook de volgende normen, regels en richtlijnen naleven bij de installatie en ingebruikname van gasgestookte condensatieketels:

- DIN 4705: berekening van de afmetingen van de schouwen
- DIN EN 12828 (versie van juni 2003): verwarmingssystemen in gebouwen. Planning van een verwarmingsinstallatie met warm water (tot een maximale bedrijfstemperatuur van 105 ° C en een maximumvermogen van 1 MW)
- DIN 4753: installaties voor het opwarmen van drinkwater en water voor industrieel gebruik
- DIN 1988: technische regels betreffende drinkwaterinstallaties (TRW)
- DRGW-TRI: technische regels betreffende gasinstallaties, inbegrepen het toebehoren
- Werkfiche DVGW G 260/l. technische regels betreffende het gastype

### België

De gasinstallatie en -aansluiting van de ketel moeten uitgevoerd worden door een hiertoe bevoegde vakman overeenkomstig de aanwijzingen van de normen NBN D 51.003, NBN D 30.003, NBN B 61.001, NBN B 61.002 en NBN D 51.006. Er moet zich een stopkraan met ARGB-goedkeuring bevinden in de leiding stroomopwaarts en in nabijheid van de ketel.

De elektrische aansluiting moet voldoen aan de voorschriften van het algemene reglement betreffende elektrische installaties (RGIE)

**België:** de doorsnede van de ventilatie, die verplicht is in de ruimte waar de ketel geïnstalleerd is, moet voldoen aan de norm NBN D 51-003.

### Zwitserland

De verwarmingsketel moet volgens de volgende richtlijnen geïnstalleerd worden :

- Richtlijnen van de Association des Etablissements cantonaux d'Assurance Incendie AEAI;
- Richtlijnen van de plaatselijke en kantonale instanties;
- Richtlijnen van de Zwitserse maatschappij voor de gas- en waterindustrie SSIGE;

Richtlijnen betreffend vloeibaar gemaakt gas, deel 2.

De afvoerbuis moet op zijn minst een helling hebben 30 mm/m. Het condensatiewater mag niet afgevoerd worden door de dakgoot vanwege het vorstgevaar en de beschadiging van de materialen gebruikelijk voor dakgoten.

## 2 Eisen betreffende het verwarmingswater


---

- pH 4.5 tot 8.5
- Chloridegehalte <20 mg/l
- Geleidingsvermogen <500  $\mu\text{S}/\text{cm}$  tot 25 °C

Dope en antivriesmiddelen mogen uitsluitend na raadpleging van de fabrikant gebruikt worden. Het verspreiden van zuurstof, bijvoorbeeld bij vloerverwarming die niet hiervoor afgedicht is of een te klein expansievat heeft, moet voorkomen worden. Voorzie eventueel een warmtewisselaar om de ketel van de verwarmingskring te ontkoppelen, of een tweede expansievat.



### 3 Belangrijke opmerkingen betreffende de behandeling van de verwarmingskring

 De centrale verwarmingsinstallaties moeten gereinigd worden zodat afval (koper, vlasdraad, soldeersel) dat veroorzaakt is bij de uitvoering van de installatie, en aanslag die tot storing kan leiden (lawaai in de installatie, chemische reactie tussen de metalen) verwijderd worden. Het is verder belangrijk de centrale verwarmingsinstallaties te beschermen tegen de risico's van corrosie, kalkaanslag en bacteriële besmetting door middel van het gebruik van een anticorrosiemiddel dat geschikt is voor alle typen installatie (radiatoren van staal, gietijzer, vloerverwarming XLPE). De voor de behandeling van het verwarmingswater gebruikte producten moeten goedgekeurd zijn door de overheid.

**Voor Zwitserland** : De kwaliteit van het water moet voldoen aan de richtlijnen nr. 97-1F van de SICC "Behandeling van water bestemd voor verwarmings-, stoom-, koel- en airconditioninginstallaties".

Wij raden het gebruik aan van de producten van het assortiment SENTINEL van GE BETZ voor de preventieve en curatieve behandeling van de verwarmingswaterkringen.

#### Plaatsing van de ketel op een nieuwe installatie (installatie van minder dan 6 maanden)

- Reinig de installatie met een universeel reinigingsmiddel om het afval uit de installatie te verwijderen (koper, vlasdraad, soldeersel)
- Spoel de installatie goed door totdat het water helder is en geen vuildeeltjes meer bevat
- Bescherm de installatie tegen corrosie door middel van een anticorrosiemiddel of tegen corrosie en vorst door middel van een anticorrosie- en antivriesmiddel.

#### Plaatsing van de ketel op een bestaande installatie

- Ontslijk de installatie met een ontslijkmiddel
- Reinig de installatie met een universeel reinigingsmiddel om het afval uit de installatie te verwijderen (koper, vlasdraad, soldeersel)
- Spoel de installatie goed door totdat het water helder is en geen vuildeeltjes meer bevat
- Bescherm de installatie tegen corrosie door middel van een anticorrosiemiddel of tegen corrosie en vorst door middel van een anticorrosie- en antivriesmiddel.

De ketel dient uitsluitend gebruikt te worden in verwarmingsinstallaties met gesloten kring. Bij vloerverwarming, moet de installateur een veiligheidsthermostaat tegen oververhitting met handmatige reset installeren. Voor een vloerverwarmingskring zonder isolatie van het systeem mogen uitsluitend zuurstofdichte verwarmingsbuizen gebruikt worden. Indien de fabrikant van kunststof buizen een chemisch additief voorziet, dient met name gecontroleerd te worden of er geen enkele contra-indicatie is voor het gebruik van onderdelen van aluminium of een legering met aluminium. Voor de vloerverwarmingssystemen met buizen die niet zuurstofdicht zijn, moet het systeem geïsoleerd worden (warmtewisselaar). In dat geval moet de kring in de vloer apart beveiligd worden (Expansievat, Veiligheidsklep).

Een beveiliging van het minimale waterpeil is niet nodig, de beveiliging wordt verzorgd door de druksensor.

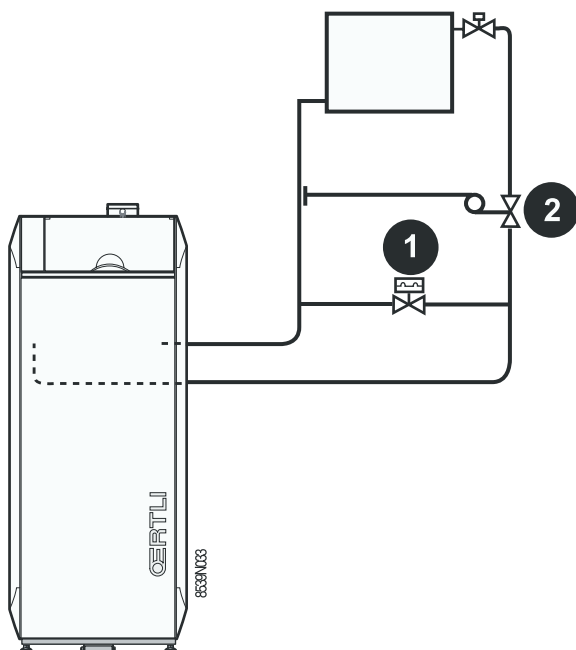
#### Minimum waterdebiet

Het maximale temperatuurverschil tussen het vertrekwater en het terugloopwater evenals de snelheid van verhoging van de vertrektemperatuur worden beperkt door de regeling van de ketel. De ketel heeft dan ook geen minimum debiet nodig, op voorwaarde dat hij werkt bij een maximum temperatuur van 75 °C. Is dit niet het geval, dan moet het minimum debiet 345 l/u zijn.

## In geval van het geluid van stromend water

Het geluid van stromend water kan voorkomen bij installaties met een directe verwarmingskring, voorzien van thermostaatkleppen, bij sommige gebruiksomstandigheden wanneer de hydraulische systemen niet goed uitgebalanceerd zijn.

In dat geval is het aanbevolen een vooraf ingestelde differentiaalklep **1** (200-250 mbar) te monteren tussen de vertrekleiding en de retourleiding van de verwarmingsinstallatie.



**!** Een verkeerde afstelling van de differentiaalklep kan leiden tot een continue vermeerdering van het naar de ketel terugstromende water.

In geval van bijzondere eisen voor een geluidloze werking dient een differentiële drukregelaar **2** gemonteerd te worden (instelling 100-150 mbar).

## Installatie

De ketels GVR moeten geïnstalleerd worden in een vorstvrije ruimte.

**!** Teneinde beschadiging van de ketels te voorkomen, dient vervuiling van de verbrandingslucht door chloor- of fluorverbindingen voorkomen te worden, daar deze uitermate corrosief zijn. Deze verbindingen bevinden zich bijvoorbeeld in spuitbussen, verf, oplosmiddelen, reinigingsmiddelen, waspoeder, wasmiddelen, lijm, pek, enz...

Daarom:

- dient geen lucht aangezogen te worden die afgevoerd wordt door ruimtes die deze producten gebruiken: kapsalon, stomerij, industriële ruimtes (oplosmiddelen), ruimtes waar koelinstallaties staan opgesteld (risico van lekkende koelvloeistof), enz...

- dienen in de buurt van de ketels dergelijke producten niet opgeslagen te worden.

In geval van corrosie van de ketel en/of de randapparatuur door chloor- of fluorverbindingen is de contractuele garantie niet geldig.

De garantie is niet van geldig in geval van beschadiging van de ketel om bovengenoemde redenen. Indien de haard geïnstalleerd is in een ruimte die permanent bewoond wordt, dient een concentrische installatie voor verse-luchttoevoer/rookgasafvoer gebruikt te worden. Neem tijdens de installatie van de ketel de beschermingsgraad IP21 in acht..

## Aansluiting van de verwarmingsketel

**!** Deze handelingen dienen door een bevoegd vakman uitgevoerd te worden.

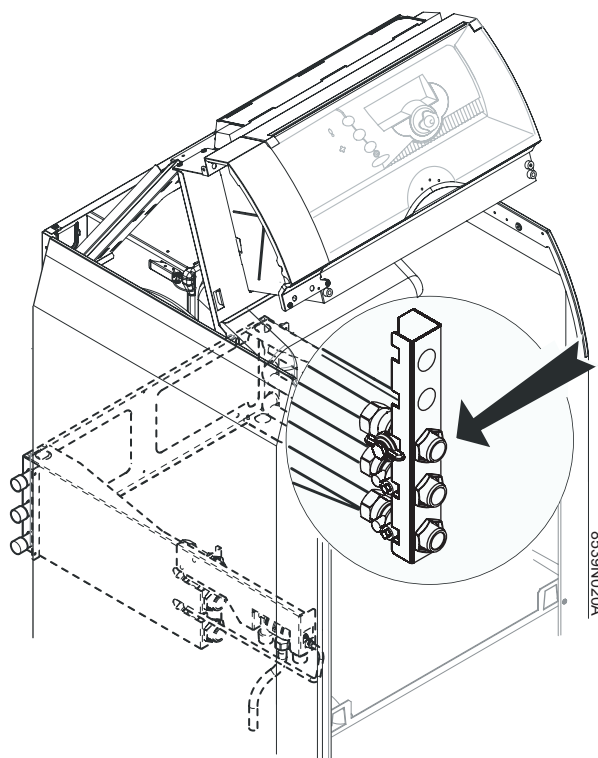
De installatie moet worden uitgevoerd conform de van kracht zijnde wetgeving.

De gastoevoerleiding reinigen. De afsluitkraan moet onder de ketel geplaatst worden. De diameters van de leidingen moeten bepaald worden volgens de specificaties B171 van de ATG (Association Technique du Gaz = Technische Gasvereniging).

Door toepassing van artikel 25 van de gewijzigde beschikking d.d. 02/08/1977 en van artikel 1 van de gewijzigde beschikking d.d. 05/02/1999, is de installateur verplicht conformcertificaten op te stellen zoals goedgekeurd door de ministers verantwoordelijk voor de bouw en de veiligheid van het gas.

Om beschadigingen als gevolg door overdruk bij de gasregelaar te voorkomen, dient de gastoevoerkraan altijd gesloten worden alvorens een druktest op de gastoevoerleiding uit te voeren. De druk verminderen alvorens de kraan te openen.

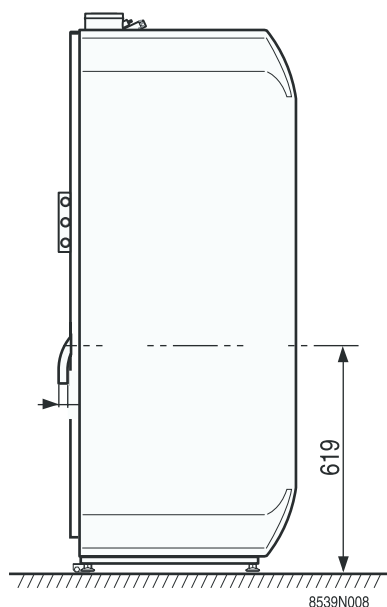
Maximum druk: 150 mbar. In oude gasleidingen is het aanbevolen stroomopwaarts een gasfilter met groot oppervlak en een laag weerstandsverlies te monteren.



### 1 Aansluiting van de waterafvoer

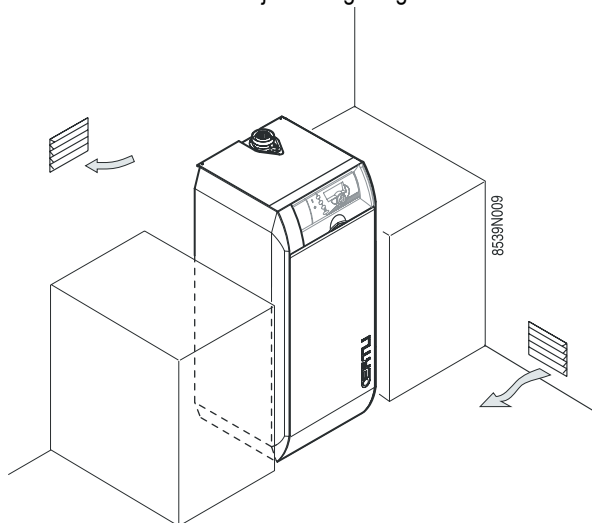
Afvoeren van het condensatiewater rechtstreeks naar de riool. Gezien de zuurtegraad (pH 3-5) enkel plasticmaterialen gebruiken voor de aansluiting.. De gasklep openen. De aansluiting op de riool uitvoeren met een aansluitstuk met zichtbare afloop.

De afvoerbuis moet op zijn minst een helling hebben 50 mm/m. Het condensatiewater mag niet afgevoerd worden door de dakgoot vanwege het vorstgevaar en de beschadiging van de materialen gebruikelijk voor dakgoten.




## 2 toevoer van oxidatieve lucht

**i** Voor de condensatieketels is een speciaal voor deze bedrijfswijze geschikt systeem voor rookgasafvoer of verse-luchttoevoer vereist. De installatie moet worden uitgevoerd conform de van kracht zijnde wetgeving.



## 3 Montage

Er bevindt zich een montagepatroon in de verpakking van de ketel.

 Zie de meegeleverde instructies betreffende het montagepatroon.

Voor de werking afhankelijk van de omgevingslucht moeten de ventilatie- en luchtafvoeropeningen van de ruimte overeenkomen met de voorschriften. De ventilatie van de rookgasafvoerleiding kan eventueel als luchtafvoer dienen.

In geval van aansluiting op een in een schoorsteen geplaatste rookgasafvoerleiding dient de condensatieketel zo dicht mogelijk bij de schoorsteen geplaatst worden. Vermijd een grote horizontale lengte van de rookgasleidingen.

## 4 Controle van de gasleiding

 Deze handelingen dienen door een bevoegd vakman uitgevoerd te worden.

- ▶Controleer de afdichting van de gasleiding, inclusief de gaskranen.
- ▶Open alle afsluitkranen van de gasleiding.
- ▶De gastoevoerleiding aftappen.

**i** Maximaal toelaatbare druk van de gasklep: 150 mbar. Maak in geval van een hogere controledruk de condensatieketel los van de gasleiding ter hoogte van het koppelstuk met schroefdraad van de gasafsluitkraan. Het is niet voldoende de gasafsluitkraan dicht te draaien.

## 5 Aansluitingen van de schoorsteenaccessoires

- De horizontale delen aan de rookgaskant zullen uitgevoerd worden met een helling van 3 % in de richting van de ketel. De doorsnede van de ventilatieopening voor de aansluitingen van het type B<sub>23</sub> (d.w.z. aanzuiging van de verbrandingslucht in de ruimte) moet voldoen aan de norm DTU 61.1.
- De toestellen van type C kunnen uitsluitend geïnstalleerd worden met de in deze technische handleiding vermelde systemen (met name concentrische leidingen, verbindingstukken, terminals).
- Aangezien de aansluitingen van de schoorsteenleidingen van het type B<sub>23</sub> en de leidingen van het type C<sub>53</sub> onder druk staan, moeten deze ofwel buiten, ofwel in een gemetselde koker binnen met ventilatie geïnstalleerd worden.

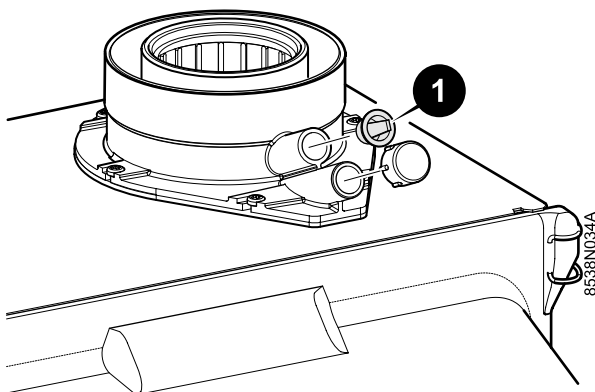
De ventilatie moet verzorgd worden:

- door een opening aan de onderzijde, die lucht binnenkrijgt via de geventileerde gemeenschappelijke ruimtes of rechtstreeks buiten, en
- door een opening aan de bovenzijde die naar buiten geleid wordt.

De minimum doorsnede van spouw en de te plannen openingen moet 100 cm<sup>2</sup> zijn (vrije doorsnede).

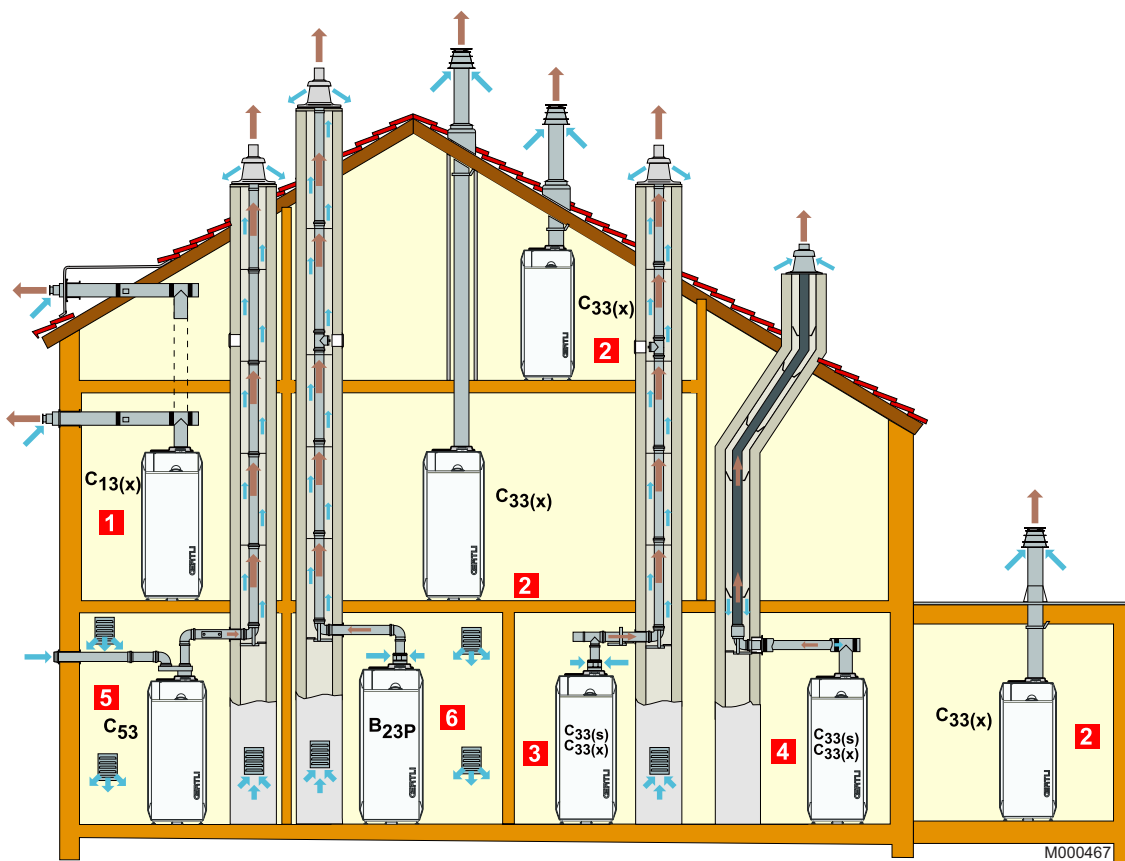
**Voor België: Norm NBN D51-003 in acht nemen.**

De demonteerbare delen in deze koker moeten inspectie van de rookgasleiding over de gehele lengte mogelijk maken.



De installatie-instructies en de informatie betreffende de toegelaten lengtes van de rookgasleidingen in acht nemen.

- ▶ De stofkap verwijderen.
- ▶ De rookgasleiding of het verse-lucht/rookgasafvoer systeem volgens de montageinstructies monteren.
- ▶ De luchtdichtheid controleren.
  - Statische testoverdruk: 1000 Pa
  - Max. lekkage: 50 l/hm<sup>2</sup> afhankelijk van het inwendige oppervlak van de rookgasleiding
    - A Ø60 = 0.18 m<sup>2</sup>/m, A Ø80 = 0.25 m<sup>2</sup>/m,
    - A Ø100 = 0.31 m<sup>2</sup>/m, A Ø130 = 0.40 m<sup>2</sup>/m.
- ▶ ❶ Bij de concentrische rookgasafvoersystemen (geforceerde stroom) kan ook het CO<sub>2</sub>-gehalte in de ringvormige ruimte op de meetbuizen gecontroleerd worden. De rookgasafvoerinstallatie wordt als waterdicht beschouwd wanneer het gemeten CO<sub>2</sub>-gehalte minder dan 0.2% is.



(s) Uitsluitend geldig voor België

(x) uitsluitend voor Duitsland

**1 Configuratie C<sub>13(x)</sub> :**

Aansluiting lucht/rookgassen op een horizontale terminal (ook wel trekgat genoemd) door middel van concentrische leidingen

**2 Configuratie C<sub>33(x)</sub> :**

Aansluiting lucht/rookgassen op een verticale terminal (uitgang van een dak) door middel van concentrische leidingen of

**3 Aansluiting lucht/rookgassen in het verwarmingslokaal, en enkelvoudig in de schoorsteen (oxidatieve lucht als tegenstroom in het rookkanaal) door middel van concentrische leidingen of**

**4 Aansluiting lucht/rookgassen in het verwarmingslokaal en enkelvoudige "flex" in de schoorsteen (oxidatieve lucht als tegenstroom in het rookkanaal) door middel van concentrische leidingen.**

**Voor België:**

**Configuratie C<sub>33(s)</sub> :** Voor de aansluiting op de verwarmingsketel en voor de terminal mogen uitsluitend originele onderdelen gebruikt worden. De vrije ruimte moet voldoen aan de norm. De schoorsteen moet gereinigd worden vóór het plaatsen van de afvoerleiding.

**5 Configuratie C<sub>53</sub> :**

Aparte aansluiting lucht en rookgassen via een bi-fluxadapter en enkelvoudige leidingen (oxidatieve lucht wordt buiten genomen)

**6 Configuratie B<sub>23P</sub> :**

Schoorsteenaansluiting (enkelvoudige leiding in het rookkanaal, de oxidatieve lucht wordt in het verwarmingslokaal genomen)

## 5.2 Lengte van de lucht-/rookgasleidingen

Type aansluiting lucht/rookgassen		Diameter	Maximale lengte van de aansluitbuizen (meter)	
			GVR 140-15 Condens	GVR 140-25 Condens
Concentrische leidingen aangesloten op een horizontale terminal (Aluminium)	C <sub>13(x)</sub>	60/100 mm	12	12
Concentrische leidingen aangesloten op een verticale terminal (Aluminium)	C <sub>33(x)</sub>	60/100 mm	11.5	11.5
		80/125 mm	10	10
Concentrische leidingen in het verwarmingslokaal Enkelvoudige leidingen in de schoorsteen (oxidatieve lucht als tegenstroom) (Aluminium)	C <sub>33(s)</sub> , C <sub>33(x)</sub>	60/100 mm 60 mm	13	13
		60/100 mm 80 mm	20	20
Concentrische leidingen in het verwarmingslokaal "Flex" leidingen in de schoorsteen (oxidatieve lucht als tegenstroom) (PPS)	C <sub>33(s)</sub> , C <sub>33(x)</sub>	80/125 mm 80 mm	17	17
		80 mm	17	17
Bi-fluxadapter + Aparte enkelvoudige lucht-/rookgasleidingen (oxidatieve lucht buiten genomen) (Aluminium)	C <sub>53</sub>	60/100 mm op 2x80 mm	16	16
Schoorsteen (stijf of flex) (oxidatieve lucht genomen in het verwarmingslokaal) (PPS)	B <sub>23P</sub>	80 mm (stijf)	23	23
		80 mm (flex)	40	40

(s) Uitsluitend geldig voor België

(x) uitsluitend voor Duitsland



**L<sub>max</sub> wordt gemeten door de lengte van de lucht-/rookgasleidingen op te tellen bij de gelijke lengtes van de andere elementen:**

Aluminium - Gelijke lengte in m	Diameter 60/100 mm	Diameter 60 mm	Diameter 80/125 mm	Diameter 80 mm
Bochtstuk 87°	1.1	1.1	1.0	1.2
Bochtstuk 45°	0.8	0.6	0.8	1.4
Bochtstuk 30°	0.7	0.9	0.6	0.6
Bochtstuk 15°	0.5	0.6	0.4	0.3
T-stuk voor inspectie	2.2	2.9	2.1	2.8
Rechte inspectiebuis	0.7	0.3	0.7	0.5

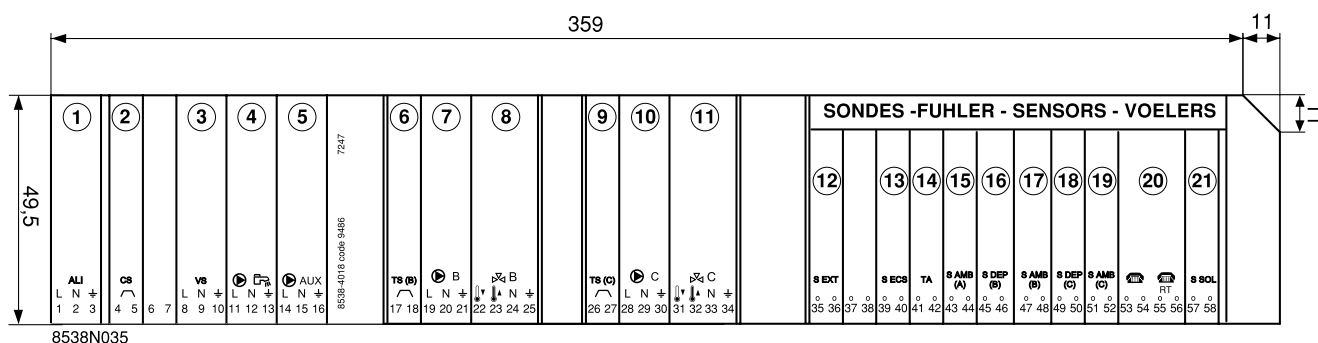
PPS - Gelijke lengte in m	Diameter 80/125 mm	Diameter 80 mm
Bochtstuk 87°	1.5	-
Bochtstuk 45°	1.0	-
T-stuk voor inspectie	2.0	-
Rechte inspectiebuis	0.6	0.3

### België:

De verwarmingsketels kunnen uitsluitend geïnstalleerd worden met de door de fabrikant meegeleverde schoorsteenaccessoires. Zie voor de onderdelenlijst de meest recente tariefcatalogus.

## 6 Elektrische aansluiting

Voor de conformiteit van de elektrische aansluiting, moet het apparaat gevoed worden door een circuit uitgerust met een meerpolige afstandsschakelaar met een opening groter dan 3 mm of een stopcontact.

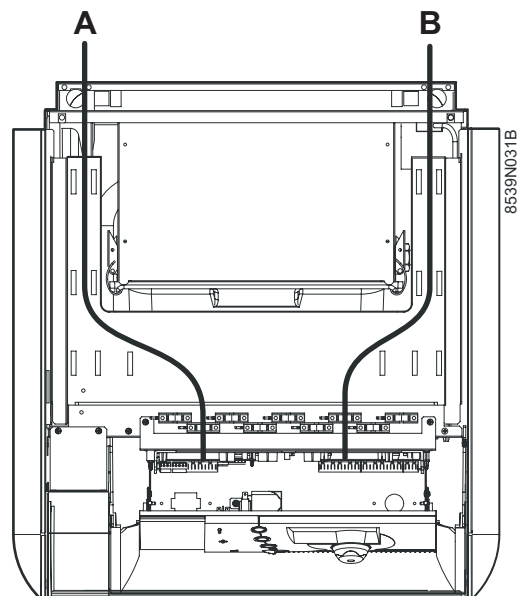
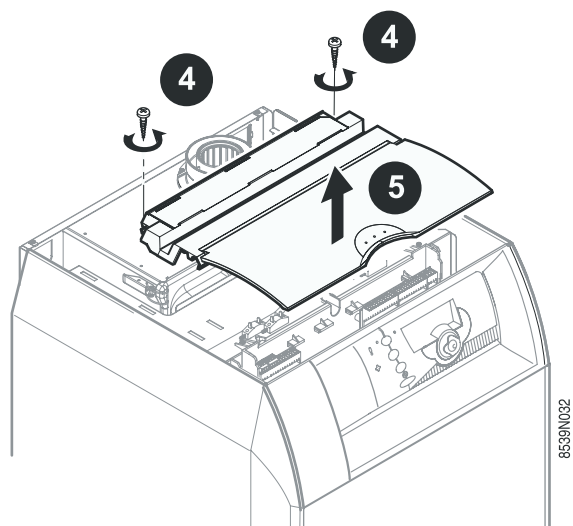
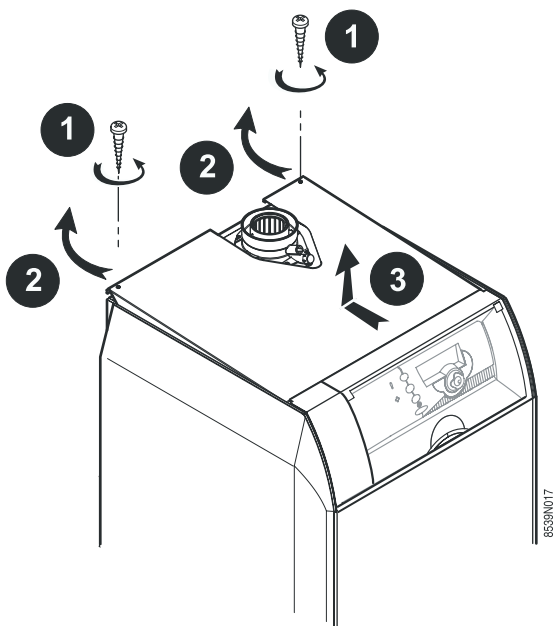


- 1 Voeding
- 2 Veiligheidscontact
- 3 Veiligheidsklep
- 4 Omkeerschuij
- 5 Hulpomp
- 6 Veiligheidsthermostaat (circuit B)
- 7 Pomp (circuit B)
- 8 Driewegmengkraan (circuit B)
- 9 Veiligheidsthermostaat (circuit C)
- 10 Pomp (circuit C)
- 11 Driewegmengkraan (circuit C)
- 12 Buitenvoeler
- 13 Sanitair-warmwatervoeler met voorbedrading
- 14 Corrosiebeschermingsanode
- 15 Omgevingsvoeler (circuit A)
- 16 Voeler vertrek (circuit B)
- 17 Omgevingsvoeler (circuit B)
- 18 Voeler vertrek (circuit C)
- 19 Omgevingsvoeler (circuit C)
- 20 Telefonisch relais
- 21 Zonne-voeler

**⚠ De elektrische aansluitingen moeten door een installateur tot stand worden gebracht.**

**i** Neem de polen die op het klemmenbord zijn aangegeven in acht : fasegeleider (L), nulgeleider (N) en aardgeleider  $\perp$ .





A. Voeding

B. Voelers

► Voer de kabels van 230V en van de voeler door de kabeldoorvoer van het achterpaneel, in de juiste volgorde (230V; voeler).

► De stekkers van de kabels op de kaart plaatsen.

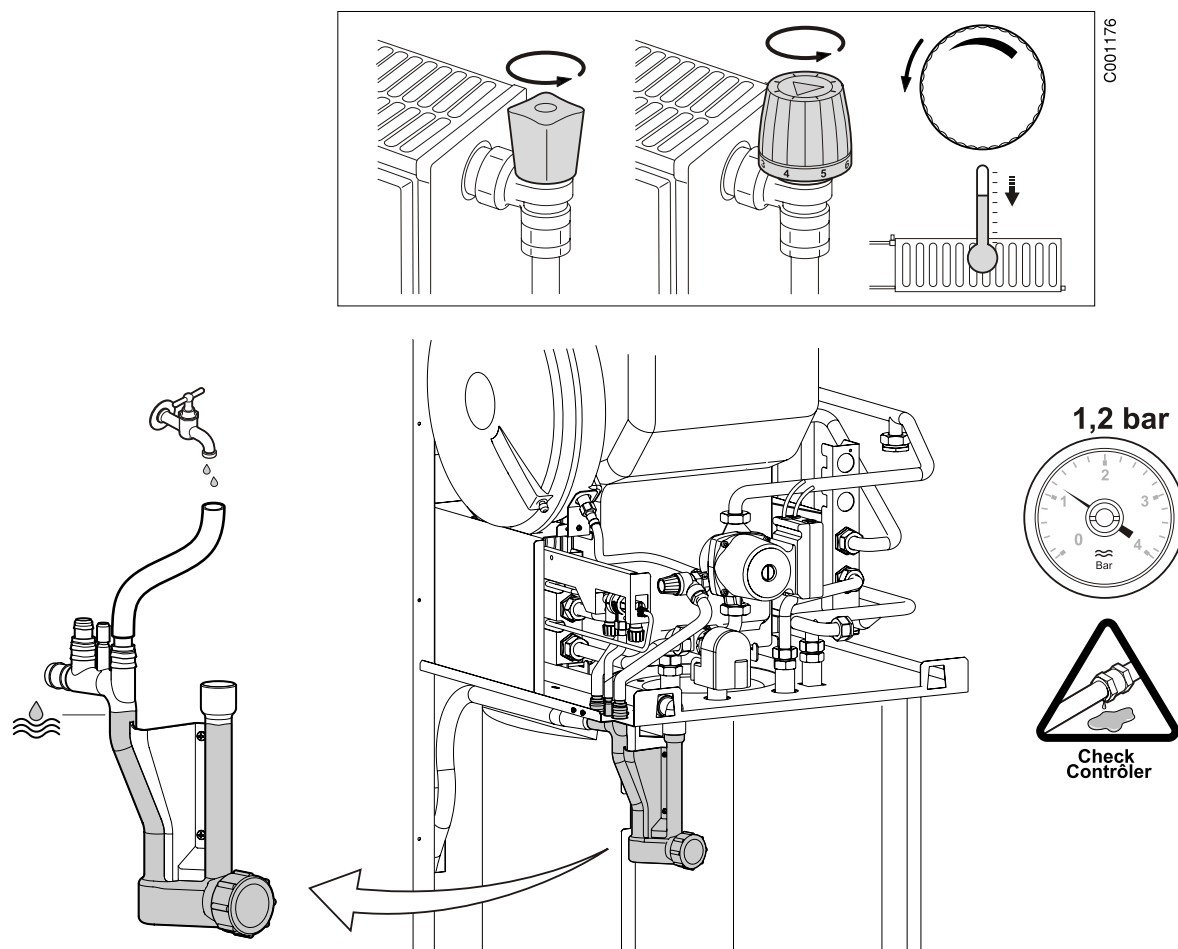
## Indienststelling of het opnieuw starten na een vrij lange stillegging

**!** De eerste inbedrijfstelling moet worden uitgevoerd door een vakbekwaam technicus.

De ketel kan beschadigen bij werking met een lege sifon van het condenswater.

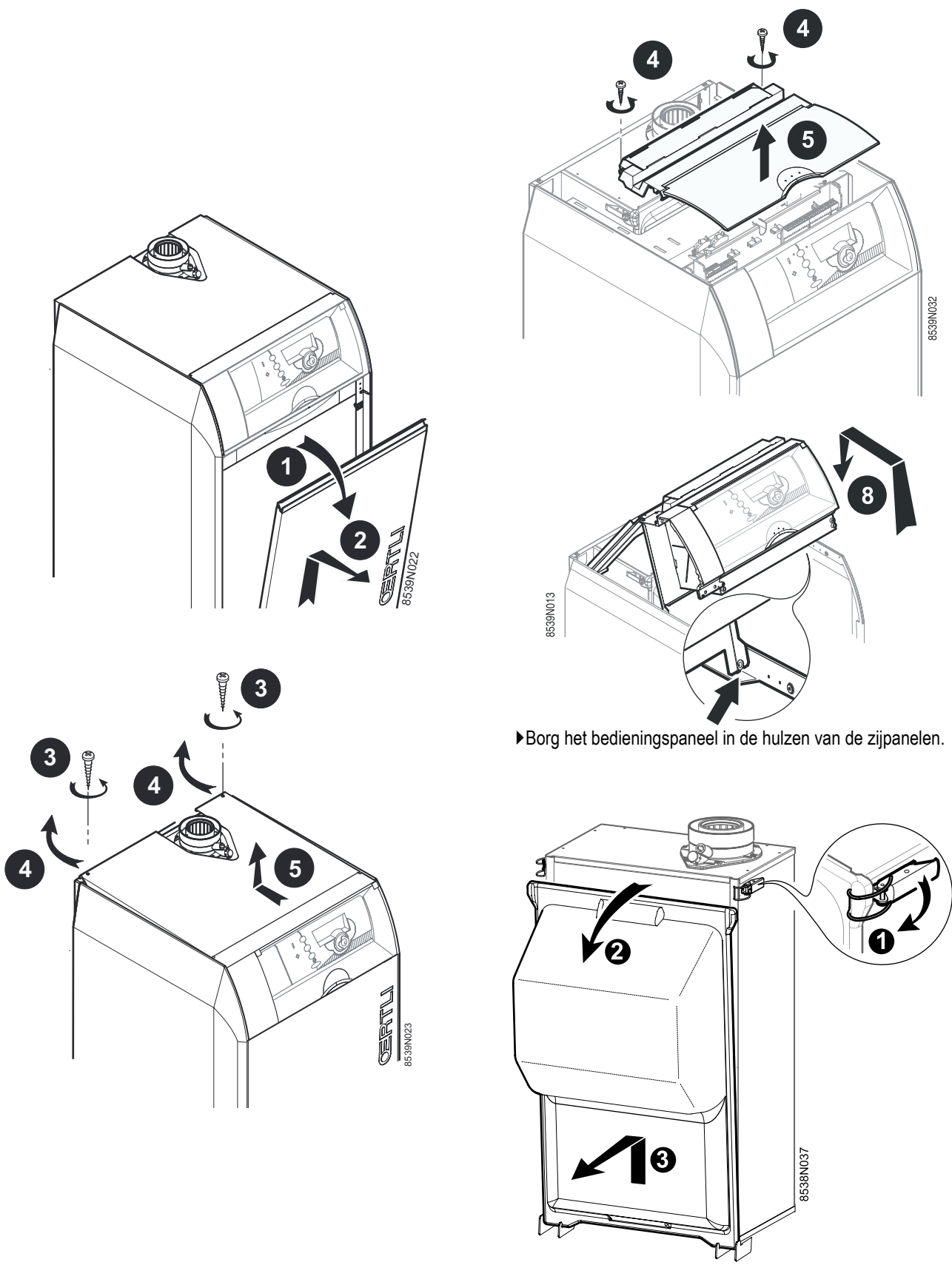
Voor de inbedrijfname moet de verwarmingsinstallatie volledig geleegd en doorgespoeld worden.

### 1 Vullen van de installatie



- ▶ Steek de ketel aan.
  - ▶ Vul de installatie met water.
  - ▶ Tap de installatie af.
  - ▶ **1** Verwijder buis van veiligheidsklep.
  - ▶ Vul de sifon met water.
  - ▶ Controleer de werkdruk van de installatie (Minimum druk 0.5 bar).
  - ▶ Controleer de waterdichtheid.
  - ▶ Controleer de waterdruk van de installatie die op de display van het bedieningspaneel staat aangegeven:
    - ▶ Onvoldoende druk: water toevoegen (0 - 0.5 bar)
    - ▶ Het is aan te raden water toe te voegen (0.5 - 1 bar)
    - ▶ Juiste druk (1 - 2 bar)
    - ▶ Te hoge druk (> 2 bar)
- Minimale druk voor een koude installatie = 2 segmenten

## 2 Verwijdering van het voorpaneel van de ketel en demontage van de kap



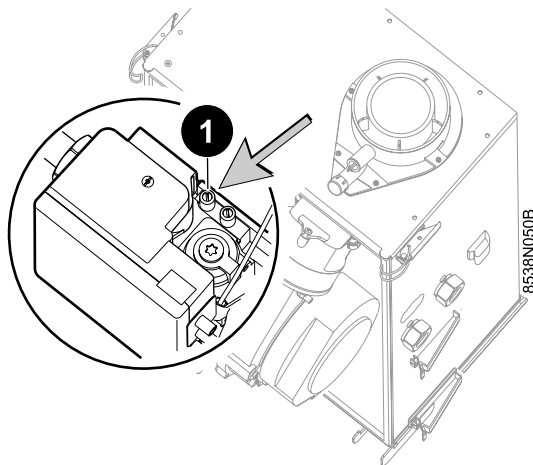
► Borg het bedieningspaneel in de hulzen van de zijpanelen.

### 3 Laatste controles voor inwerkingstelling

**!** Voor België : Handelingen aan het gasblok zijn ten strengste verboden.

#### 3.1 Controleer de gasaanvoerdruk

▶ Sluit de gastoevoerkraan.

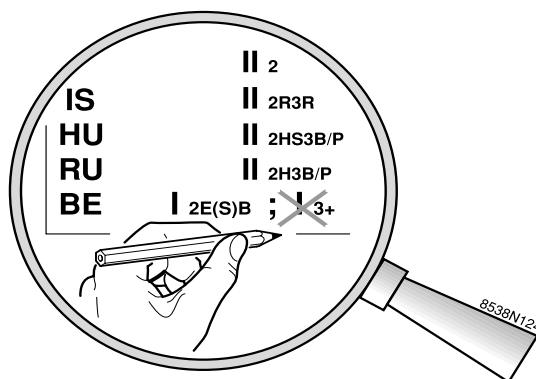


- ▶ **1** De schroef op het meetkoppelstuk 2 slagen losdraaien.
- ▶ De manometer aansluiten.
- ▶ De gaskraan openen.
- ▶ De druk van de gasaansluiting op het meetkoppelstuk controleren. De ketel is in de fabriek ingesteld voor een werking met aardgas.

**!** Indien de druk buiten het toegelaten drukbereik komt (aardgas G20 : 17-25 mbar, aardgas G25 : 20-30 mbar, propaan G31 : 37-50 mbar), de inbedrijfname onderbreken. Het gasbedrijf informeren.

- ▶ Sluit de gastoevoerkraan. De manometer losmaken.
- ▶ Schroef **1** vastdraaien.
- ▶ De gaskraan openen. De luchtdichtheid controleren.
- ▶ **Voor België** : Op het kenplaatje de niet-gebruikte gascategorie doorhalen (met behulp van een onuitwisbare markeerstift)

Voorbeeld : Aanvoer van aardgas : Doorhalen I<sub>3p</sub>



### 3.2 Afstelling van de brander

**⚠ Voor België :** Handelingen aan het gasblok zijn ten strengste verboden.

De verwarmingsketel is standaard ingesteld voor werking met aardgas G20, IWs = 15.0 kWh/m<sup>3</sup>. Aansluitdruk (mbar): 20.

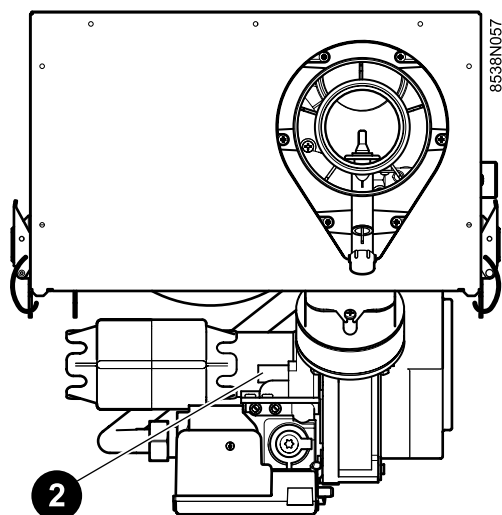
Maximaal belasting van de brander (Fabrieksinstelling in kW)

Ketels	GVR 140-15 Condens	GVR 140-25 Condens
Functie verwarming (100 %)	14.5	18
Functie sanitair warm water (100%)	14.5	24.5

Bij het afstellen van de brander wordt uitsluitend het CO<sub>2</sub>-gehalte van de rookgassen bij maximaal en minimaal vermogen gecontroleerd.

De aanduidingen op het kenplaatje van het apparaat vergelijken met het ter plaatse beschikbare type gas.

Indien het aardgas G20 (H) is, IWs = 12.0-15.7 kWh/m<sup>3</sup>, kan deze ketel in dienst gesteld worden zonder andere voorafgaande afstellingen te doen.



Indien het aardgas G25 is, IWs = 10.0-12.8 kWh/m<sup>3</sup>, stel dan de brander af door de afstelschroef 2 2 slagen te los te draaien.

- ▶ De hoofdschakelaar inschakelen.
- ▶ Brander in bedrijf stellen.

Voor de conformiteit van de elektrische aansluiting, moet het apparaat gevoed worden door een circuit uitgerust met een meerpoleige afstandschakelaar met een opening groter dan 3 mm of een stopcontact.


Frankrijk:

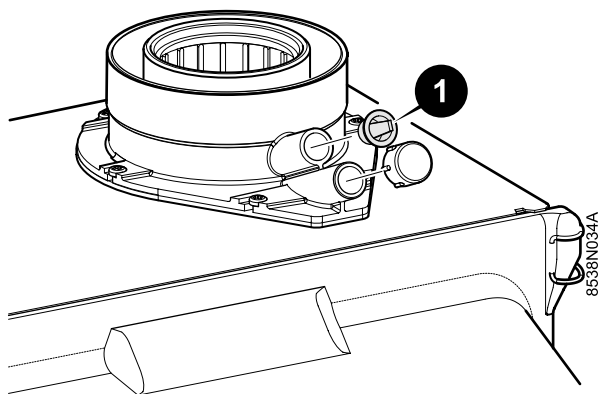
De aarding dient te voldoen aan de norm NF C 15 100.

Duitsland:

De aarding dient te voldoen aan de norm VDE 0100.

De ketel op het maximale vermogen zetten.

- ▶ Op de toets  drukken. De rotatieknop gebruiken om van  $P_{\text{max}}$  naar  $P_{\text{min}}$  te gaan.
- $P_{\text{max}}$  = Maximaal belasting van de brander.



- ▶ De plastic dop van de meetbuizen verwijderen.
- ▶ Het CO<sub>2</sub>- of O<sub>2</sub>-gehalte van de rookgassen controleren met behulp van het meetapparaat.

**Alle landen, met uitzondering van België:**

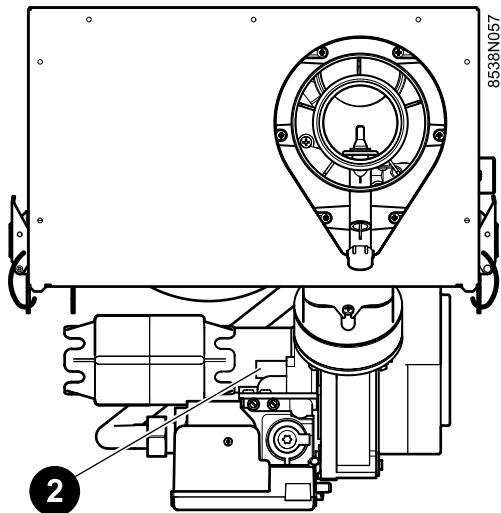
CO <sub>2</sub> -gehalte (%)	GVR 140-15 Condens	GVR 140-25 Condens
Aardgas H (G20)	9.0	9.0
Aardgas L (G25)	8.8	8.8
Butaan/Propan	10.5	10.5

Corrigeer de instelling van de brander op  $\pm 0.3\%$  CO<sub>2</sub>;  $\pm 0.2\%$  O<sub>2</sub>.

**Voor België:**

CO <sub>2</sub> -gehalte (%)	GVR 140-15 Condens	GVR 140-25 Condens
Aardgas H (G20)	9.0	9.0
Aardgas L (G25)	8.8	8.8
Butaan/Propan	10.5	10.5

\* Approximatieve CO<sub>2</sub> gehalte: 7.8%



- ▶ Het gasdebiet op "max. vermogen" zodanig met behulp van de afstelschroef ② afstellen dat het vereiste CO<sub>2</sub>- of O<sub>2</sub> gehalte bereikt wordt.
- ▶ Het CO<sub>2</sub>- of O<sub>2</sub>-gehalte van de rookgassen controleren.
- ▶ De vlam controleren via het kijkglas, ze mag niet uitdoven. De vlam moet stabiel branden, de kleur moet blauw zijn, met oranje deeltjes aan de rand van de brander.
- ▶ Het vermogen van de brander op het minimumvermogen afstellen met behulp van de toets - P<sub>-</sub> : Minimumvermogen.
- ▶ Het CO<sub>2</sub> gehalte van de rookgassen meten.
- ▶ De afstelling "minimumvermogen" wijzigen met de afstelschroef ②.
- ▶ Opnieuw het afgegeven vermogen controleren.
- ▶ Indien nodig aanpassen.

**Voor Zwitserland:** De maximaal door het federale besluit betreffende de bescherming van de lucht OPAIR toegestane grenswaarden voor CO en NO<sub>x</sub> moeten op de plaats van installatie door middel van metingen gecontroleerd worden.

Het luikje weer sluiten wanneer de afstelling correct is.

- ▶ Zet de Aan/Uit-schakelaar op de Uitstand.
- ▶ Het meetapparaat verwijderen.

De plastic dop terugplaatsen op het rookgasmeetpunt.

### 3.3 Aanpassing van het vermogen

Afstelling van het vermogen van de brander

Vermogen (kW)		Richtwaarde (%)
GVR 140-15 Condens	GVR 140-25 Condens	
14.5	24.5	100
13.1	22.1	90
11.6	19.6	80
10.8	18.3	75
7.25	12.3	50
5.8	9.8	40

Door het afstellen van het vermogenspercentage van de ketel verkrijgt men een aanpassing van de maximale belasting met de verwarmingsfunctie.

 Zie Handleiding voor indienststelling, Installateursinstellingen, #CONFIGURATIE, MAX.VERM.VERW.


Voor de warmwaterfunctie is de brander in de fabriek op de maximale belasting afgesteld.

### 3.4 Programmering van de bediening van de verwarmingsketel

De ingebouwde bediening instellen volgens de bijbehorende serviceinstructies.

### 3.5 In geval van sanitair-warmwaterproductie

Afstelling van de temperatuur van het sanitaire water :

- ▶ Op de toets  drukken.
- ▶ De temperatuur bepalen met behulp van de rotatieknop.
- ▶ Registreer de temperatuur door het luikje te sluiten of wacht 2 minuten.

### 3.6 Zorgen dat de beheerder weet hoe de installatie werkt

### 3.7 Invullen certificaat van indienststelling

 Zie "Invullen certificaat van indienststelling".

### 3.8 De installatie uitschakelen

- ▶ De Aan/Uit-schakelaar op de Uitstand zetten.
- ▶ Sluit de gastoevoerkraan.



## Foutmeldingen

### Defecten:

Melding	Waarschijnlijke oorzaak	Handeling
<b>ZIE.AFST</b>	Het bericht <b>ZIE AFST</b> geeft de aanwezigheid van een afwijking op een afstandsbediening aan.	Druk voor het annuleren van de afwijkingen op alle afstandsbedieningen gedurende 5 seconden op de toets <b>AUTO</b> .
<b>#NAZICHT</b>	Onderhoud aan de ketel nodig.	Contact opnemen met de vakman belast met het onderhoud van de ketel.
<b>ONTLUCHTING</b>	Een ontluchtingscyclus van de sanitaire warmtewisselaar is aan de gang.	Wacht 20 seconden
<b>2MIN WACHTEN</b>	Het waterdebiet in de installatie is onvoldoende. De brander wordt gedurende 2 minuten onderbroken.	2 minuten wachten. Uw installatie controleren.
<b>GEB. ONTST.</b>	Fout in ontsteking	De ontsteekelektrode controleren (electrodes uitnemen), zijn schakelaar en zijn verbindingkabel. Indien nodig, vervangen.
	Fout in ionisering	De aarding controleren. De waarde van de ioniseerstroom controleren. Het CO <sub>2</sub> gehalte controleren, indien nodig.
	Defecte gasklep	De gasklep vervangen.
	Geen gas of aanwezigheid van lucht in de buisleiding	De druk van het toevoergas controleren. Het gascircuit aftappen.
<b>GEBREK CVI8</b>	Verkeerde plaatsing van de elektrode	De elektrode schoonmaken. De plaatsing van de elektrode controleren (tussenafstand: 3.5 mm).
	Ontstekingskabel of stekker elektrode defect	De verbinding controleren. Indien nodig, vervangen.
	Storing vlambeveiligingsautomaat	De vlambeveiligingsautomaat resetten. Indien nodig, vervangen.
<b>GEBREK CVI9</b>	Gebrekkige elektrische impuls van de bediening van de gaskraan.	De gasklep vervangen.
	Slecht contact tussen de vlambeveiligingsautomaat en de klep.	Controleren of de vlambeveiligingsautomaat goed in de klep gestoken is. Het elektrische contact op de gasklep controleren.
	Bediening gasklep van de vlambeveiligingsautomaat is defect.	De vlambeveiligingsautomaat resetten. Indien nodig, vervangen.
<b>GEBREK CVI10-22</b>	Interne fout in vlambeveiligingsautomaat.	De vlambeveiligingsautomaat resetten. Indien nodig, vervangen.
<b>COM.GEB.M.CVI</b>	Communicatiefout tussen OE-tronic 3 en de vlambeveiligingsautomaat	De verbinding en de aansluitingen tussen OE-tronic 3 en de vlambeveiligingsautomaat controleren. Controleren of het CS contact gesloten is.
<b>GEB.MANOMETER</b>	Waterdrukvoeler defect.	De contacten controleren.
		De verbinding en de connectors controleren. Indien nodig de voeler vervangen.
		De waterdrukvoeler vervangen.
<b>GEBREK KETEL V</b> <b>GEB.RET.VOELER</b> <b>GEBREK BUIT.V.</b> <b>GEBREK SWW V.</b> <b>GEBR.AANV.V.B</b> <b>GEBR.AANV.V.C</b> <b>GEBR.RUIM.V.A</b> <b>GEBR.RUIM.V.B</b> <b>GEBR.RUIM.V.C</b> <b>GEBR.RUIM.ZWE</b> <b>GEB.ZONNEVOEL.</b> <b>GEB.VENT.</b> <b>GEB.OPS.TANK.V</b>	De bijbehorende voeler is uitgeschakeld of heeft kortsluiting.	De verbinding en de connectors controleren. Indien nodig de voeler vervangen.
<b>GEBREK AFGASV.</b>	Thermische terugslagbeveiliging defect	De verbinding en de connectors controleren. Indien nodig de voeler vervangen.

- **GEB.MANOMETER**

De manometer is defect. De verwarmingsketel is uitgeschakeld. Om de werking gedurende 72 uur te deblokkeren, moet de elektrische voeding van de verwarmingsketel tijdelijk uitgeschakeld worden.

- **GEBREK KETEL V**

De ketel kan geen warmte meer geven.

- **GEB.RET.VOELER**

De modulatie van de pomp van de verwarmingsketel werkt niet meer, deze draait op vol vermogen. De onmiddellijke productie van sanitair warm water werkt niet meer voor apparaten met dubbele functie.

- **GEBREK BUIT.V.**

De ketel gaat over op de manuele bediening.

- De regulatie van de kleppen is niet meer verzekerd, maar de controle van de maximumtemperatuur van het circuit na de klep blijft verzekerd.
- De kleppen kunnen manueel bestuurd worden.
- De opwarming van sanitair warmwater blijft verzekerd.

- **GEBREK SWW V.**

Ga om verzekerd te blijven van de productie van sanitair warm water over op de manuele bediening.

- **GEBR.AANV.V.B, GEBR.AANV.V.C**

Het betroffen circuit gaat automatisch over in handmatige modus. De pomp draait.

- **GEBR.RUIM.V.A, GEBR.RUIM.V.B, GEBR.RUIM.V.C**

De betreffende kring werkt zonder invloed op de kamertemperatuurvoeler.

- **GEBR.RUIM.ZWE**

Het verwarmen van het zwembad is onafhankelijk van de temperatuur.

- **GEB.ZONNEVOEL.**

De opwarming van het sanitaire warmwater door het zonnepaneel is niet meer verzekerd.

- **GEB.VENT.**

De ventilator van de brander draait niet. De ketel kan geen warmte meer geven.

- **GEB.OPS.TANK.V**


De opwarming van het bufferreservoir is niet meer verzekerd.

- **GEBREK AFGASV.**

Dit gebrek heeft geen invloed op de werkwijzen.

Melding	Waarschijnlijke oorzaak	Handeling
PARASIT.VLAM.	Detectie van een interferentievlam.	De luchtdichtheid van alle gasaansluitingen controleren.. Aanpassing van de afstand tussen de ontstekings elektroden. Controleren of het branderoppervlak geen resten van draad bevat.
GEBREK WATER	Druk in de installatie < 0.5 bar	De installatie bijvullen met water.
GEEN CONFIG.	De verwarmingsketel herkent zijn eigenschappen niet.	Neem contact op met de installateur.
VEILIGHEIDS TH	Temperatuur vertrekleiding > 110 °C	Controleer de STB en de bekabeling. De ketel aftappen. De ketelpomp controleren. Het hydraulisch circuit van de installatie controleren.
ROOKG.VEIL.TH.	Temperatuur rookgassen > 100 °C	
SPANNINGSVAL	Netspanning < 172 V	Controleer de elektrische voeding. Indien de spanning meer dan 187 V bedraagt, wordt de foutmelding niet meer weergegeven.
ANODE KORTSL.	Kortsluiting in het OECOPROTECT.	Controleer of er geen kortsluiting in het OECOPROTECT is.
ANODE LOS	Open loop in het OECOPROTECT.	Controleer of het OECOPROTECT goed is aangesloten.
ANODE BW	Inwendige storing.	De stroom onderbreken. Indien het probleem blijft bestaan, uw installateur raadplegen.

#### • ANODE

De productie van sanitair warm water wordt stopgezet en kan weer op gang gebracht worden met behulp van toets .



**De boiler wordt niet meer beschermd.**

**Contact opnemen met de vakman belast met het onderhoud van de ketel.**



Een boiler zonder OECOPROTECT is op de verwarmingsketel aangesloten:

Controleer of de simulatiestekker OECOPROTECT (meegeleverd bij colli AD212) op de voelkaart gemonteerd is.

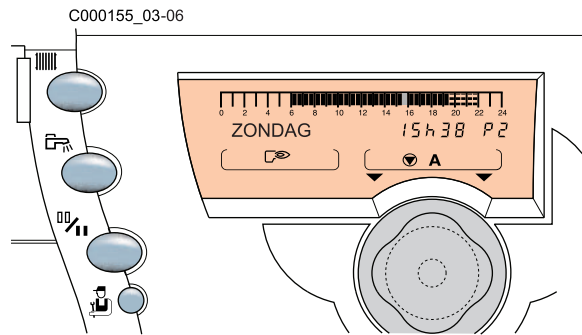


De 10 laatste defecten verschenen op het display worden in het geheugen opgeslagen in de paragraaf **#HISTORIEK GEB**. Zie "Installatie handleiding".



Zie Controle van de parameters en van de ingangen/uitgangen (testmodus).

## Gebruikersinstellingen



### Toetsen voor toegang tot de instellingen en metingen



Druk op de draaiknop

### Programmeertoetsen



#### Verandering van de Dag-/Nacht programmering

- Schrijven (per halfuur) van de periode dagtemperatuur of laden van de boiler toegestaan (zone verlicht)
- Schrijven (per halfuur) van de periode nachttemperatuur of laden van de boiler niet toegestaan (zone uit)

## 1 Metingen

Via de paragraaf # **METINGEN** kunt u de metingen van de aangesloten voelers aflezen.

Drukken op	Display	Metingen
	#METINGEN	Laat het aflezen van de hieronder vermelde waarden toe
	BUITEN TEMP.	Buitentemperatuur
	KETEL TEMP	Temperatuur water ketel
	AANVOER.TEMP B *	Watertemperatuur van het circuit B
	AANVOER.TEMP C *	Watertemperatuur van het circuit C
	BOILER TEMP *	Temperatuur water in sanitair warmwaterreservoir
	BOILER T.ZON *	Watertemperatuur in het sanitair warmwaterreservoir met zonne-energie
	RUIMTE TEMP.A *	Omgevingstemperatuur A
	ZWEMB.TEMP *	Temperatuur zwembad
	RUIMTE TEMP.B *	Omgevingstemperatuur B
	RUIMTE TEMP C *	Omgevingstemperatuur C
	AFGAS TEMP. *	Temperatuur van de rookgassen
	OPSLAGTANK TEMP *	Temperatuur van het bufferreservoir
	ZONNE TEMP. *	Temperatuur van de zonnepanelen
	RETOUR TEMP.	Teruglooptemperatuur
	DRUK(BAR)	Weergave van de waterdruk
	VENT.SNEL. T/M	Display van de actuele snelheid van de ventilator
	MOM.VERM.KETEL	Display van het actuele vermogen van de ketel
	ION.STROOM (uA)	Weergave van de huidige ionisatiestroom
	BR. UREN	Aantal bedrijfsuren brander (niet reïnitieerbaar)
	BR.STARTS	Aantal startpogingen van de brander (niet reïnitieerbaar)
	P.ZONNE.URN *	Aantal bedrijfsuren van de zonnepomp (niet reïnitieerbaar)
	CTRL OERTLI	Informatie uitsluitend bestemd voor de technicus
	UREN	
	MINUTEN	
	DAG	
	MAAND	
	DATUM	
	JAAR	
	ZOMER UUR:	<b>AUTO:</b> automatische overgang naar de zomertijd op de laatste zondag van maart en naar de wintertijd op de laatste zondag van oktober. <b>HAND:</b> voor de landen waar de winter- en zomertijd op een andere datum ingaan of niet gelden.

\* De regel of titel wordt slechts weergegeven voor de daadwerkelijk aangesloten opties, kringen of voelers.

## 2 Programmering


### Standaard programmering

 Zie: Programmaselectie

#### Reinitialisatie van de programma's

Selecteer **STANDAARD JA** voor het te resetten programma.

► Het programma P1 wordt aan alle verwarmingskringen toegewezen.

 Zie pagina 48:

Programmatabel **#PROG. KRING.A**, **#PROG. KRING.B**,  
**#PROG. KRING.C**.

► Alle aangepaste programma's worden vervangen door hun fabrieksinstelling.

### Gepersonaliseerde programmering

#### #PROG. KRING.A

Dag	Comfortperiodes			
	P1	P2	P3	P4
Maandag	van 6 tot 22-uur			
Dinsdag	van 6 tot 22-uur			
Woensdag	van 6 tot 22-uur			
Donderdag	van 6 tot 22-uur			
vrijdag	van 6 tot 22-uur			
Zaterdag	van 6 tot 22-uur			
zondag	van 6 tot 22-uur			

#### #PROG. KRING.B

Dag	Comfortperiodes			
	P1	P2	P3	P4
Maandag	van 6 tot 22-uur			
Dinsdag	van 6 tot 22-uur			
Woensdag	van 6 tot 22-uur			
Donderdag	van 6 tot 22-uur			
vrijdag	van 6 tot 22-uur			
Zaterdag	van 6 tot 22-uur			
zondag	van 6 tot 22-uur			

#### #PROG. KRING.C






Dag	Comfortperiodes			
	P1	P2	P3	P4
Maandag	van 6 tot 22-uur			
Dinsdag	van 6 tot 22-uur			
Woensdag	van 6 tot 22-uur			
Donderdag	van 6 tot 22-uur			
vrijdag	van 6 tot 22-uur			
Zaterdag	van 6 tot 22-uur			
zondag	van 6 tot 22-uur			

**#PROG. BOILER: Sanitar warm water**

Dag	opwarming toegestaan
Maandag	
Dinsdag	
Woensdag	
Donderdag	
vrijdag	
Zaterdag	
zondag	

**#PROG.HULPUITG: Programmering van de hulpuitgang**

Dag	Toegelaten werking
Maandag	
Dinsdag	
Woensdag	
Donderdag	
vrijdag	
Zaterdag	
zondag	

Drukken op	Display	Ingestelde parameter	Fabrieksinstelling
	#PROG. KRING.A *	Uurprogramma P2 van de kring A indien aanwezig	
	PROGALLE DAGEN P2*		Programmaselectie
	PROG MAANDAG P2*		
	PROG DINSDAG P2*		
	PROG WOENSDAG P2*		
	PROG DONDERDAG P2*		
	PROG VRIJDAG P2*		
	PROG ZATERDAG P2*		
	PROG ZONDAG P2*		
	#STAANDARD*	Als <b>JA</b> gevalideerd is : wordt de standaard programmering opnieuw geldig	UIT
		Regels identiek voor P3 en P4	
	#PROG. KRING.B*	Uurprogramma P3 van de kring B indien aanwezig	
	PROGALLE DAGEN P3*		Programmaselectie
	PROG MAANDAG P3*		
	PROG DINSDAG P3*		
	PROG WOENSDAG P3*		
	PROG DONDERDAG P3*		
	PROG VRIJDAG P3*		
	PROG ZATERDAG P3*		
	PROG ZONDAG P3*		
	#STAANDARD*	Als <b>JA</b> gevalideerd is : wordt de standaard programmering opnieuw geldig	UIT
		Regels identiek voor P2 en P4	
	#PROG. KRING.C*	Uurprogramma P4 van de kring C indien aanwezig	
	PROGALLE DAGEN P4*		Programmaselectie
	PROG MAANDAG P4*		
	PROG DINSDAG P4*		
	PROG WOENSDAG P4*		
	PROG DONDERDAG P4*		
	PROG VRIJDAG P4*		
	PROG ZATERDAG P4*		
	PROG ZONDAG P4*		
	#STAANDARD*	Als <b>JA</b> gevalideerd is : wordt de standaard programmering opnieuw geldig	UIT
		Regels identiek voor P2 en P3	









\* De regel of titel wordt slechts weergegeven voor de daadwerkelijk aangesloten opties, kringen of voelers.


**i** Met **PROGALLE DAGEN** kunnen tegelijkertijd alle dagen van de week geprogrammeerd worden. Iedere dag kan vervolgens apart gewijzigd worden.


**i** Aan het einde van de interventie, worden de gegevens opgeslagen na 2 minuten of bij het sluiten van het luik.




Drukken op	Display	Ingestelde parameter	Fabrieksinstelling
 + 	#PROG. BOILER *		 Programmaselectie
	PROGALLE DAGEN		
	PROG MAANDAG		
	PROG DINSDAG		
	PROG WOENSDAG		
	PROG DONDERDAG		
	PROG VRIJDAG		
	PROG ZATERDAG		
	PROG ZONDAG		
	#STAANDARD	Als <b>JA</b> gevalideerd is : wordt de standaard programmering opnieuw geldig	
 + 	#PROG.HULPUITG *		 Programmaselectie
	PROGALLE DAGEN		
	PROG MAANDAG		
	PROG DINSDAG		
	PROG WOENSDAG		
	PROG DONDERDAG		
	PROG VRIJDAG		
	PROG ZATERDAG		
	PROG ZONDAG		
	#STAANDARD	Als <b>JA</b> gevalideerd is : wordt de standaard programmering opnieuw geldig	

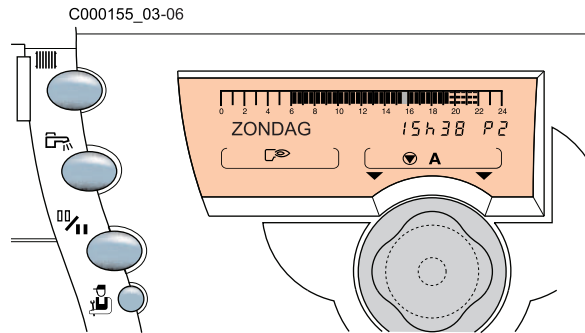
\* De regel of titel wordt slechts weergegeven voor de daadwerkelijk aangesloten opties, kringen of voelers.

 Met **PROGALLE DAGEN** kunnen tegelijkertijd alle dagen van de week geprogrammeerd worden. Iedere dag kan vervolgens apart gewijzigd worden.

 Aan het einde van de interventie, worden de gegevens opgeslagen na 2 minuten of bij het sluiten van het luik.

## Installateursinstellingen

 Deze handelingen dienen door een bevoegd vakman uitgevoerd te worden.



► Het luik openen.

## 1 Instellingen "professioneel"


Drukken op	Display	Ingestelde parameter	Fabrieksinstelling	Instelbereik	Instelling klant
	NEDERLANDS	Selectie van de taal met behulp van de draaiknop	NEDERLANDS	NEDERLANDS, ... (1)	
	CONTRAST DISPL	Voor het instellen van het contrast van de display met behulp van de draaiknop			
	ZOM/WIN	Buitemtemperatuur van niet-verwarming	22 °C	15 tot 30 °C	
	KAL.BUIT.TEMP	Kalibratie van de buitensonde	0.0	-5 tot +5 °C	
	MAX.KETEL TEMP.	Max. temperatuur van de ketel en richttemperatuur van de ketel in geval van s.w.w.-productie.	75 °C	50 tot 95 °C	
	MIN.KETEL TEMP.	Min. temperatuur van de ketel.	30 °C	30 tot 50 °C	
	VORSTBEV.BUIT	Buitemtemperatuur waarbij de vorstbeveiliging van de installatie wordt ingeschakeld.	+3 °C	-8 tot +10 °C	
	NAALOOPTI.POMP.	Vertraging van de onderbreking van de verwarmingspompen.	4 minuten	0 tot 15 minuten	
	N.L.T.BOIL.PO.*	Vertraging van de onderbreking van de s.w.w.-pomp.	2 minuten	0 tot 15 minuten	
	MIN.BRANDTIJD	Instelling van de minimale bedrijfstijd van de brander	1 minuut	0 tot 4 minuten	
	ADAPT*	<p>IN Automatische aanpassing van de verwarmingscurven voor iedere kring die over een kamertemperatuurvoeler beschikt waarvan de invloed &gt;0 is.</p> <p>UIT De verwarmingscurven kunnen uitsluitend met de hand gewijzigd worden.</p>	IN	IN UIT	
	BAND BREEDTE*	Bandbreedte voor de regeling van de 3-wegafsluiters.	12 K	4 tot 16 K	
	DELTA KET/M.KR*	Minimaal temperatuurverschil tussen de ketel en de afsluiters.	4 K	0 tot 16 K	
	NACHT:*	<p>VER. De lagere temperatuur blijft behouden.</p> <p>STOP De verwarmingsketel is uitgeschakeld.</p>	VER.	VER. STOP	
	K.VOLGE* (NIET GEBRUIKEN)	<p>AUTO Hiermee kan de volgorde van inschakeling van de cascade iedere 7 dagen veranderd worden.</p> <p>1, 2, ..., 10 Legt de leidende verwarmingsketel van de cascade op.</p>	AUTO	AUTO, 1, 2, ..., 10	
	N.L.T.KTL.POMP* (NIET GEBRUIKEN)	Nalooptijd bij de onderbreking van de ketelpomp in geval van cascade.	3 minuten	1 tot 30 minuten	

\* De regel of titel wordt slechts weergegeven voor de daadwerkelijk aangesloten opties, kringen of voelers.

(1) Français - Deutsch - English - Polski - Italiano - Nederlands

**i** De verschillende parameters en instellingen blijven in het geheugen opgeslagen, zelfs na een stroomonderbreking.

**i** Aan het einde van de interventie, worden de gegevens opgeslagen na 2 minuten of bij het sluiten van het luik.

**i** Voor het herstellen van de fabrieksinstellingen van de parameters (gebruikers- en installateursniveau) zonder de uurregelingen te wijzigen, moeten tegelijkertijd de toetsen  en **STANDAARD** ingedrukt worden.

**RESET PARAM** wordt gedurende 10 seconden weergegeven. Deze functie heeft geen invloed op de uur, en impulstellers.

## ZOM/WIN

---

Voor het instellen van de buitentemperatuur boven de temperatuur waarop de verwarming uitgeschakeld zal worden.

- De verwarmingspompen worden uitgeschakeld.
- De brander start slechts voor de behoeften aan sanitair warmwater.
- Het symbool **E** wordt weergegeven.  
Als men deze parameter instelt op NEE, zal de verwarming nooit automatisch onderbroken worden..

### **KAL.BUIT.TEMP** Kalibratie buitensonde

---

Voor het corrigeren van de buitentemperatuur.

#### **Voorbeeld:**

Werkelijke buitentemperatuur = 10 °C

Weergegeven temperatuur = 11 °C

De parameter **KAL.BUIT.TEMP** instellen op -1.

### **VORSTBEV.BUIT**

---

Onder deze temperatuur functioneren de pompen permanent en de minimumtemperaturen van elk circuit worden gerespecteerd.

Bij de instelling **NACHT:STOP** wordt de lage temperatuur van iedere kring aangehouden.

### **NAALOOPTI.POMP.**

---

De nalooptijd van de onderbreking van de verwarmingspompen voorkomt oververhitting van de ketel.

### **N.L.T.BOIL.PO.**

---

De nalooptijd van de onderbreking van de s.w.w.-laadpomp voorkomt oververhitting van de ketel en de verwarmingskringen.

### **BAND BREEDTE**

---

De bandbreedte kan vergroot worden indien de afsluiters snel werken of verkleind worden wanneer deze langzaam werken.

## NACHT

---

**i** Deze parameter wordt weergegeven indien minstens één kring geen kamertemperatuurvoeler heeft.

#### **Voor de kringen zonder kamertemperatuurvoeler:**

- **NACHT:VERLAG.** (Verlaging): De verlaagde temperatuur wordt aangehouden tijdens de nachtperiodes. De pomp van de kring werkt permanent.
- **NACHT:UIT** (Uit): De verwarming wordt uitgeschakeld tijdens de nachtperiodes. Wanneer de vorstbeveiliging van de installatie actief is, wordt de werking **NACHT:VERLAG.** geactiveerd.

#### **Voor de kringen met kamertemperatuurvoeler:**

- **NACHT:UIT** is actief wanneer de kamertemperatuur hoger is dan de richttemperatuur.
- **NACHT:UIT** is actief wanneer de kamertemperatuur hoger is dan de richttemperatuur.

## 2 Instellingen voor een verwarmingskring

Drukken op	Display	Ingestelde parameter	Fabrieksinstelling	Instelbereik	Instelling klant
	#KRING. A*	Kring A			
	INTEL CURVE A*	Helling van kring A	1.5	0 tot 4	
	MTKG D A*	Instelling van de watertemperatuur in de modus hoge temperatuur of luchtverhitter tijdens de comfort-periode	UIT	20 tot 90 °C	
	MTKG N A*	Instelling van de watertemperatuur in de modus hoge temperatuur of luchtverhitter tijdens de nacht-periode	UIT	20 tot 90 °C	
	MAX T KRING A	Max. temperatuur vertrekleding (Kring A)	50 °C	20 tot 90 °C	
	DR.VLOER A	Drogen vloer (Kring A)	UIT	20 tot 50 °C	
	COR.RUIMTEV. A*	Invloed van de kamertemperatuurvoeler A	3	0 tot 10	
	RUI.VERSCH.A*	Afwijking kamertemperatuur kring A (indien geen omgevingsvoeler aangesloten)	0	-5 tot +5 °C	
	KALIBR.RUIM A*	Ijking van de kamertemperatuurvoeler van kring A	Omgevingstemperatuur A	-5 tot +5 °C	
	VORSTB.RUIM.A*	Kamertemperatuur voor inschakeling vorstbeveiliging kring A	6 °C	3 tot 20 °C	
	#KRING B*	Kring B			
	INTEL CURVE B*	Helling van kring B	0.7	0 tot 4	
	CONST D B*	Primaire instelling voor het zwembad	15 °C	15 tot 90 °C	
	MAX T KRING B*	Max. temperatuur vertrekleding (Kring B)	50 °C	20 tot 90 °C	
	MIN T KRING B*	Min. temperatuur vertrekleding ingeschakeld door de vorstbeveiliging van de installatie (Kring B)	20 °C	10 tot 30 °C	
	DR.VLOER B*	Drogen vloer (Kring B)	UIT	20 tot 50 °C	
	COR.RUIMTEV. B*	Invloed van de kamertemperatuurvoeler B	3	0 tot 10	
	RUI.VERSCH. B	Afwijking kamertemperatuur kring B (indien geen omgevingsvoeler aangesloten)	0	-5 tot +5 °C	
	KALIBR.RUIM B*	Ijking van de kamertemperatuurvoeler van kring B	Omgevingstemperatuur B	-5 tot +5 °C	
	VORSTB.RUIM.B*	Kamertemperatuur voor inschakeling vorstbeveiliging kring B	6 °C	3 tot 20 °C	
	#KRING C	Kring C			
	INTEL CURVE C*	Helling van kring C	0.7	0 tot 4	
	CONST J C*	Primaire instelling voor het zwembad	15 °C	15 tot 90 °C	
	MAX T KRING C*	Max. temperatuur vertrekleding (Kring C)	50 °C	20 tot 90 °C	
	MIN T KRING C*	Min. temperatuur vertrekleding ingeschakeld door de vorstbeveiliging van de installatie (Kring C)	20 °C	10 tot 30 °C	
	DR.VLOER C*	Drogen vloer (Kring C)	UIT	20 tot 50 °C	
	COR.RUIMTEV. C*	Invloed van de kamertemperatuurvoeler C	3	0 tot 10	
	RUI.VERSCH. C	Afwijking kamertemperatuur kring C (indien geen omgevingsvoeler aangesloten)	0	-5 tot +5 °C	
	KALIBR.RUIM C*	Ijking van de kamertemperatuurvoeler van kring C	Omgevingstemperatuur C	-5 tot +5 °C	
	VORSTB.RUIM.C*	Kamertemperatuur voor inschakeling vorstbeveiliging kring C	6 °C	3 tot 20 °C	

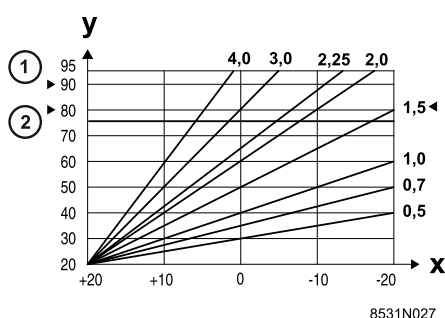
\* De regel of titel wordt slechts weergegeven voor de daadwerkelijk aangesloten opties, kringen of voelers.

Aan het einde van de interventie, worden de gegevens opgeslagen na 2 minuten of bij het sluiten van het luik.

## INSTINTEL CURVE ...

Onafhankelijke instelling voor elk circuit. Deze instelling is facultatief als er een afstandsbediening is waarvan de voeler een invloed heeft die niet nul is en indien de zelfadaptie geactiveerd is (**ADAPT IN**).

### Kring A



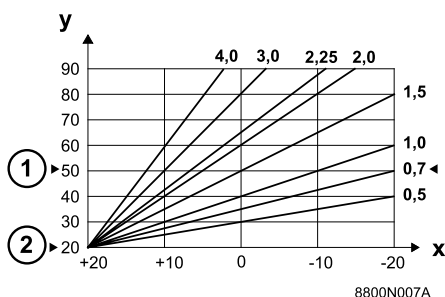
1. Maximumtemperatuur van de ketel  
(Fabrieksinstelling: 75 °C)
2. Min. temperatuur van de ketel  
(Fabrieksinstelling: 30 °C)

X : Buitentemperatuur (°C)

y : Vertrektemperatuur water (°C)

De verwarmingsstooklijn is in de fabriek ingesteld op 1.5.

### Kring B/C



1. Maximale vertrektemperatuur na de mengkraan  
(Fabrieksinstelling: 50 °C)
2. Minimale vertrektemperatuur na de mengkraan  
(Fabrieksinstelling: 20 °C)

X : Buitentemperatuur °C

y : Vertrektemperatuur water °C

De verwarmingsstooklijn is in de fabriek ingesteld op 0.7.

## CONST

Voor het opleggen van een constante temperatuur aan de kring van de verwarmingsketel. Deze instelling is nodig om een kring van het hete-luchttype of voor een zwembad te bedienen.

### MAX T KRING...

**!** Bij vloerverwarming moet de fabrieksinstelling (50°C) niet gewijzigd worden.

Volgens de reglementering is het ook verplicht een veiligheidsorgaan aan te brengen dat los staat van het regelsysteem, met name een manueel te resetten veiligheidsorgaan dat de warmtetoevoer in de kring van de vloerverwarming onderbreekt als de temperatuur van de vloeistof 65°C bereikt (Frankrijk: NF P 52-303-1).

Sluit een veiligheidsthermostaat aan op het TS-contact van de aansluiting van de pomp.

### DR.DEKL.

Maakt het mogelijk een constante temperatuur in de vertrekleiding op te leggen om het drogen van een vloer met vloerverwarming te versnellen.

De instelling van de temperatuur moet volgens de instructies van de vloerlegger plaatsvinden.

Door inschakeling van deze parameter (andere instelling dan **NEE**) wordt permanente weergave van **DR.VLOER.C** geforceerd en worden alle andere functies van de regelaar uitgeschakeld.

Wanneer het drogen van de vloer actief is bij een kring, worden alle andere kringen (bijvoorbeeld: SWW) uitgeschakeld. Het gebruik van deze functie is slechts op één kring mogelijk.

### COR.RUIMTEV.

Voor het aanpassen van de invloed van de kamertemperatuurvoeler op de watertemperatuur van de betreffende kring.

- |    |   |
|----|---|
| 0  | Niet in aanmerking genomen (afstandsbediening op een plaats zonder invloed geplaatst) |
| 1  | In zwakke mate in aanmerking genomen  |
| 3  | Normaal in aanmerking genomen (aanbevolen)  |
| 10 | Werking type kamerthermostaat   |

### RUI.VERSCH...

---

verschuiving omgeving (Zonder omgevingsvoeler).

Laat toe een stooklijn te regelen.

**Voorbeeld:**

Ingestelde temperatuur = 20 °C,

Gemeten temperatuur = 19 °C

De parameter **RUI.VERSCH...** instellen op +1

**i** Voer deze instelling 2 uur na het onder spanning brengen uit, wanneer de kamertemperatuur gestabiliseerd is.

### KALIBR.RUIM...

#### Kalibratie van omgeving (Met omgevingsvoeler)

---

Voor het corrigeren van de kamertemperatuur.

**Voorbeeld:**

Ingestelde temperatuur = 20 °C,

Weergegeven temperatuur = 19 °C

De parameter **KALIBR.RUIM...** instellen op +1

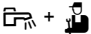

### VORSTB.RUIM...

---


Antivries omgeving (Met omgevingsvoeler).

Voor het instellen van de kamertemperatuur die voor iedere kring in de vorstvrije functie blijft.

### 3 Instellingen voor SWW

Drukken op	Display	Ingestelde parameter	Fabrieksinstelling	Instelbereik	Instelling klant
	#SWW-KRING*	S.w.w.-kring			
	BOILER T.DAG*	Richttemperatuur reservoir bij het dagprogramma	55 °C	10 tot 80 °C	
	BOILER T.NACHT*	Richttemperatuur reservoir bij het nachtprogramma	10 °C	10 tot 80 °C	
	BOILER T.ZON*	Richttemperatuur zonneboiler	55 °C	10 tot 80 °C	
	DIFF. ON*	Inschakelingsdifferentieel van de pomp op zonne-energie	10 °C	5 tot 50 °C	
	DIFF. OFF*	Differentieel dat zorgt dat de pomp op zonne-energie wordt uitgeschakeld	5 °C	5 tot 50 °C	
	VOORR.	Onderbreking van de verwarming en van het verwarmen van het zwembad tijdens de productie van sanitair warm water.			
	SWW* (NIET GEBRUIKEN)	S.w.w.-productie en verwarming van de kringen van de afsluiters indien het beschikbare vermogen voldoende is.	VOORR.	VOORR., EVENT. SAN.	
	SAN.	Verwarming en s.w.w.-productie.  <b>Risico van oververhitting voor het directe circuit.</b>			
	ANT.LEG*	Activering van de functie antilegionella.	UIT	IN UIT	

\* De regel of titel wordt slechts weergegeven voor de daadwerkelijk aangesloten opties, kringen of voelers.

 Aan het einde van de interventie, worden de gegevens opgeslagen na 2 minuten of bij het sluiten van het luik.


#### ANT.LEG (indien sww boiler aangesloten)

Het reservoir voor sanitair warmwater wordt alle zaterdagen zo'n 4 tot 5 uren oververhit aan 70 °C. De antilegionella-functie laat toe het verschijnen van legionellabacteriën in het reservoir te vermijden.


 Stel de maximumtemperatuur van de ketel in (**MAX. KETEL.TEMP.**) op 80°C en zorg voor een mengvoorziening die een s.w.w.-voorziening bij een temperatuur hoger dan 60°C onmogelijk maakt.




## 4 Instellingen voor het toewijzen van hydraulische kringen




Drukken op	Display	Ingestelde parameter	Fabrieksinstelling	Instelbereik	Instelling klant
 gedurende 5 seconden	KRING A:	DIRECT, AEROTH, H.TEMP, AFWEZIG	DIRECT		
	KRING B:	GASKLEP, DIRECT, ZWEMB, ZONNE	GASKLEP		
	KRING C:	GASKLEP, ECS C, ZONNE	GASKLEP		
	CASCADE (NIET GEBRUIKEN)	UIT, 1, 2, 3, 4, 5, 6, 7, 8, 9, 10	UIT		
	CASC (NIET GEBRUIKEN)	MAX, KLASSIEK	KLASSIEK		
	AFST.:	EEN KRING, ALLE KRINGEN	ALLE KRINGEN		
	T.ING:	VORSTBEV, TAM A, SWW-TH, ZWEMB	VORSTBEV		
	UIT. TEL:	GEB.VOELER, NAZICHT, G.VOEL+NAZICHT	GEB.VOELER		
	V.BUFFER (NIET GEBRUIKEN)	Aansluiting bufferboiler	IN	IN UIT	
	OECPROT.	Inschakeling bescherming boiler	IN	IN UIT	

\* De regel of titel wordt slechts weergegeven voor de daadwerkelijk aangesloten opties, kringen of voelers.


 Aan het einde van de interventie, worden de gegevens opgeslagen na 2 minuten of bij het sluiten van het luik.




Ingestelde parameter	Toelichting
DIRECT	Voor de aansluiting van een kring zonder 3-wegafsluiter (bijv: radiatorkring)
AFWEZIG	Voor het niet weergeven van de kring A wanneer deze niet aanwezig is
GASKLEP	Voor de aansluiting van een kring met 3-wegafsluiter (bijv: vloerverwarming) met optie colli AD 199 voor de kring B Voor de aansluiting van een kring met 3-wegafsluiter (bijv: vloerverwarming) met optie colli AD 196 voor de kring C
SWW	De kring <b>SWW</b> kan niet geconfigureerd worden. De kring <b>SWW</b> wordt altijd gebruikt voor de productie van sanitair warm water.
AEROTH	Voor de aansluiting van een hoge-temperatuurkring die geactiveerd is tijdens de verwarmingsperiodes
H.TEMP	Voor de aansluiting van een hoge-temperatuurkring die het hele jaar geactiveerd is
ZWEMB	Voor de aansluiting van een zwembad. Een schakelaar kan optioneel op  aangesloten worden
ZONNE	Voor de aansluiting van een zonne-installatie.
S.OMLO.	Voor de aansluiting van een circulatiepomp voor het sanitair warm water (niet met zonne-energie gebruiken)
PROGRAM.	Gebruik als afzonderlijke klok (toepassing exclusief verwarming)

## 5 Controle van de parameters en van de ingangen/uitgangen (testmodus)

Drukken op	Display	Staat van de parameters, uitgangen of ingangen
 gedurende 10 seconden	<b>#PARAMETERS</b>	
	<b>K.VOLGE</b> (Niet gebruikt)	Leidende verwarmingsketel van de cascade
	<b>W.TRAP</b> (Niet gebruikt)	Huidige vlamgangen (Aantal ketels dat om verwarming vraagt)
	<b>VERMOGEN %</b>	Actueel vermogen
	<b>POMPSTURING %</b>	Tijdelijke draaisnelheid van de pomp
	<b>GEM.BUITENTEMP</b>	Gemiddelde buitentemperatuur
	<b>BEREK.KTL.TEMP *</b>	Temperatuur berekend voor de ketel
	<b>KETEL TEMP. *</b>	Gemeten keteltemperatuur
	<b>BEREKENDE T.A *</b>	Temperatuur berekend voor voor het de kring A
	<b>BEREKENDE T.B *</b>	Temperatuur berekend voor voor het de kring B
	<b>AANVOER.TEMP B *</b>	Gemeten vertrektemperatuur B
	<b>BEREKENDE T.C *</b>	Temperatuur berekend voor voor het de kring C
	<b>AANVOER.TEMP C *</b>	Gemeten vertrektemperatuur C
	<b>PAR. VERSCH.A *</b>	Parallele verzetting berekend voor het de kring A
<b>PAR. VERSCH.B *</b>	Parallele verzetting berekend voor het de kring B	
<b>PAR. VERSCH.C *</b>	Parallele verzetting berekend voor het de kring C	
 gedurende 10 seconden	<b>#HISTORIEK GEB</b>	
	<b>1 GEB...</b>	Geheugen alarm + dag, maand en uur waarop dit plaatshad
	...	
	<b>10 GEB...</b>	Geheugen alarm + dag, maand en uur waarop dit plaatshad
 gedurende 10 seconden	<b>TP 2MN WACHTEN</b>	Tellen van het aantal defecten <b>2MIN WACHTEN</b>
	<b>#TEST UITGANG</b>	
	<b>VERMOGEN BR. %</b>	
	<b>POMP VERM. %</b>	
	<b>CIRC.P.</b>	Aan/Uit pomp verwarmingsketel
	<b>BOIL.P. : IN/NEE *</b>	Aan/Uit pomp sanitair warmwater
	<b>HULPUITG. : IN/NEE</b>	Aan/Uit hulpuitgang
	<b>OP.MGK B : IN/NEE *</b>	Opening/Uit afsluiter kring B
	<b>SL.MGK B : IN/NEE *</b>	Sluiting/Uit afsluiter kring B
	<b>KTL.P.B : IN/NEE *</b>	Aan/Uit pomp kring B
	<b>OP.MGK C : IN/NEE *</b>	Opening/Uit afsluiter kring C
<b>SL.MGK C : IN/NEE *</b>	Sluiting/Uit afsluiter kring C	
<b>KTL.P.C : IN/NEE *</b>	Aan/Uit pomp kring C	
<b>UITGANG TEL.</b>	Aan/Uit extern alarm telefoonrelais	


\* De regel of titel wordt slechts weergegeven voor de daadwerkelijk aangesloten opties, kringen of voelers.

 Aan het einde van de interventie keert de regelaar terug naar automatische functie nadat het luik gesloten werd of na 2 minuten als geen enkele toets ingedrukt werd.

Drukken op	Display	Staat van de parameters, uitgangen of ingangen
	<b>#TEST INGANG</b>	
 gedurende 10 seconden	<b>VLAM.</b>	Vlam (1 = aanwezigheid, 0 = afwezigheid)
	<b>TELEFOON</b>	Brug op telefooningang (1 = aanwezigheid, 0 = afwezigheid)
	<b>GASKLEP</b>	Gasklep (1 = open, 0 = dicht)
	<b>GEBREK</b>	Display van een fout (1 = ja, 0 = nee)
	<b>CTR ROM</b>	Controlewaarde voor de technicus
	<b>CTR EEPROM</b>	Controlewaarde voor de technicus
	<b>KETEL</b>	Type verwarmingsketel
	<b>AFST.A: IN/NEE *</b>	Afstandsbediening A (ja = aanwezigheid, nee = afwezigheid)
	<b>AFST.B: IN/NEE *</b>	Afstandsbediening B (ja = aanwezigheid, nee = afwezigheid)
	<b>AFST.C: IN/NEE *</b>	Afstandsbediening C (ja = aanwezigheid, nee = afwezigheid)
	<b>#CONFIGURATIE</b>	
 gedurende 10 seconden	<b>xxKW ST.VERM.%</b>	Startvermogen van de verwarmingsketel
	<b>MAX.VERM.VERW.</b>	Instelling van het vermogen van de ketel voor de verwarming
	<b>MIN.VENT.</b>	Minimale vermogen van de verwarmingsketel in %
	<b>MAX.VERM.SWW.</b>	Instelling van het maximumvermogen voor sanitair warmwater
	<b>SNEL.P:</b>	Keuze van het type modulatie pomp/circulator (indien modulerend)
	<b>#NAZICHT</b>	Schakelt de functie in die <b>NAZICHT</b> weergeeft wanneer de geprogrammeerde datum bereikt is.
 gedurende 10 seconden	<b>NAZICHT UUR *</b>	Uur waarop <b>NAZICHT</b> weergegeven wordt
	<b>NAZ.JAAR</b>	Jaar waarin <b>NAZICHT</b> weergegeven wordt
	<b>NAZICHT MAAND *</b>	Maand waarin <b>NAZICHT</b> weergegeven wordt.
	<b>NAZICHT DATUM *</b>	Dag waarop <b>NAZICHT</b> weergegeven wordt.

\* De regel of titel wordt slechts weergegeven voor de daadwerkelijk aangesloten opties, kringen of voelers.

\*\* De regel wordt uitsluitend weergegeven van de ketel 1.

 Aan het einde van de interventie keert de regelaar terug naar automatische functie nadat het luik gesloten werd of na 2 minuten als geen enkele toets ingedrukt werd.

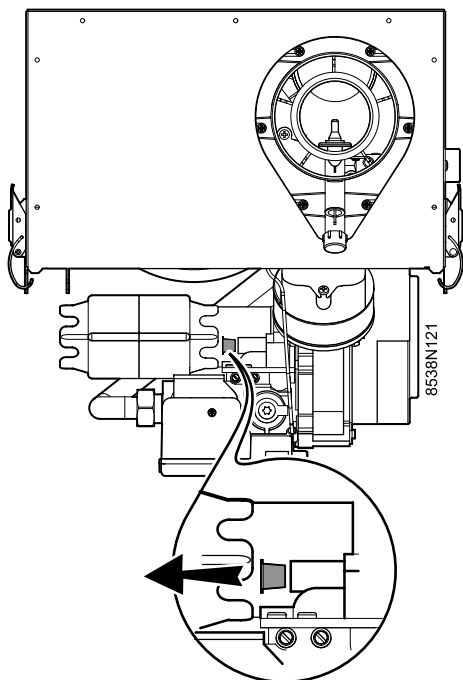
## Aanpassing aan een andere gassoort

 Handleiding Aanpassing gastype.

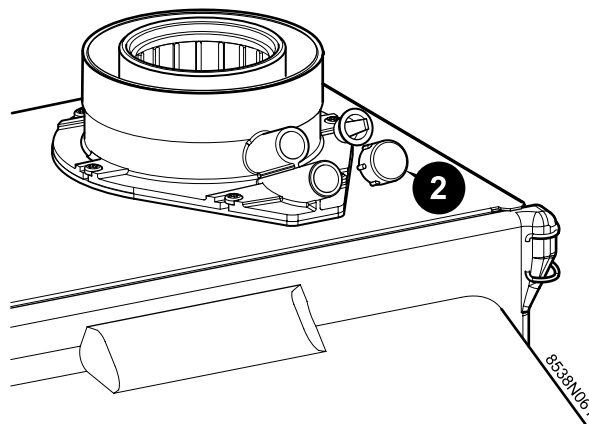
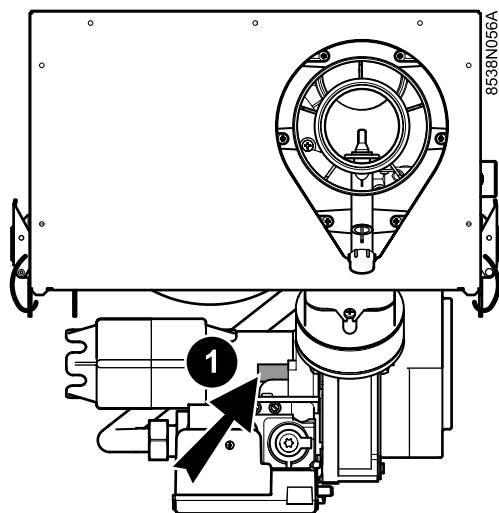
 Voor België : Alleen SERV'élite heeft toestemming aanpassingen aan dit toestel uit te voeren.

### 1 Overgang van aardgas op butaan/propaan


Voor overgang van aardgas op butaan/propaan hoeft alleen de brander afgesteld te worden.



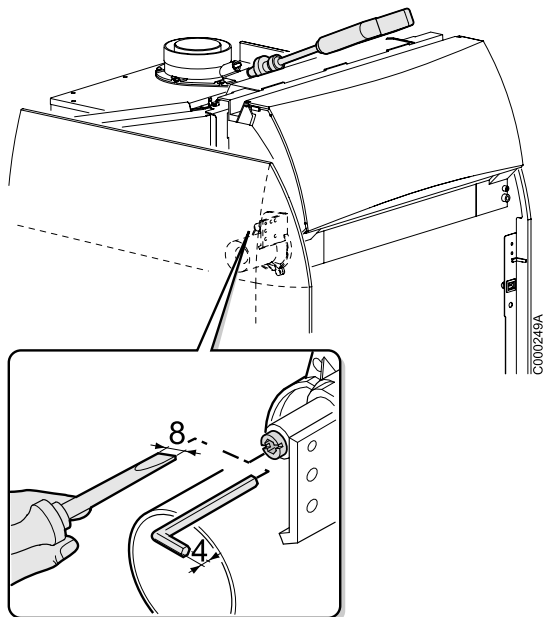
►De plastic dop verwijderen.



Bij het afstellen van de brander wordt het CO<sub>2</sub> gehalte van de rookgassen bij maximaal vermogen gecontroleerd.

- Zet de Aan/Uitschakelaar op ○.
  - De brander vooraf afstellen door aan de afstelschroef "max. vermogen" ① te draaien:  
3 slagen (of draai de afstelschroef ① naar rechts tot aan de aanslag en draai hem daarna 3 slagen los).
  - Zet de Aan/Uitschakelaar op ⊕. De brander is in bedrijf.
  - De ketel op het maximale vermogen zetten.
    - Op de toets  drukken.
    - Het vermogen van de brander instellen met behulp van rotatieknop.
- $P_{\text{max}}$  : Maximaal belasting van de brander

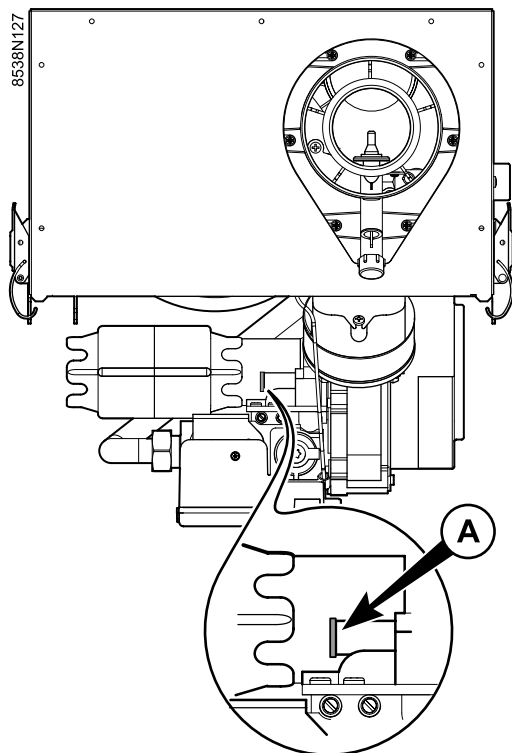
- ▶ De plastic dop van de meetbuizen verwijderen.



- ▶ Het CO<sub>2</sub> gehalte van de rookgassen meten.
- ▶ Afstellen : CO<sub>2</sub> tot 10.5 ±0.3%.
- ▶ De vlam controleren via het kijkglas, ze mag niet uitdoven. De vlam moet stabiel branden, de kleur moet blauw zijn, met oranje deeltjes aan de rand van de brander.
- ▶ Het vermogen van de brander op het minimumvermogen afstellen met behulp van de rotatieknop. P<sub>-</sub> : Minimumvermogen.
- ▶ Het CO<sub>2</sub> gehalte van de rookgassen meten.
- ▶ De afstelling "minimumvermogen" wijzigen met de afstelschroef ②.
- ▶ Opnieuw het afgegeven vermogen controleren.
- ▶ Indien nodig aanpassen.

### Voor België:

De plastic dop A verzegelen met een verzegelingsmiddel.



### Voor België:

Op het kenplaatje de niet-gebruikte gascategorie doorhalen (met behulp van een onuitwisbare markeerstift).

bijvoorbeeld: Aanvoer van aardgas, Doorhalen I<sub>3p</sub>.

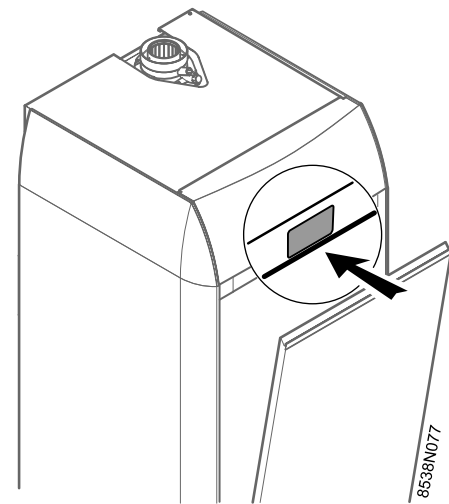
Voor Zwitserland : De maximaal door het federale besluit betreffende de bescherming van de lucht OPAIR toegestane grenswaarden voor CO en NO<sub>x</sub> moeten op de plaats van installatie door middel van metingen gecontroleerd worden.

- ▶ Het luikje weer sluiten wanneer de afstelling correct is.
- ▶ De Aan/Uit-schakelaar op de Uitstand zetten.
- ▶ Het meetapparaat verwijderen.
- ▶ De plastic dop terugplaatsen op het rookgasmeetpunt.

## 2 Type gas

---

De gassoort op de sticker aan de binnenzijde van de ketel noteren.



## 3 Eventuele montage van een uitwendige magneetklep

---

Voor een installatie die zich op minder dan 1 meter onder de begane grond bevindt, moet een externe magneetklep in de buurt van de ingang van de woning of de ruimte in de gasaanvoerleiding gemonteerd worden.

De voeding wordt aangesloten in het bedieningspaneel met behulp van een alarm- en bedieningsmodule.

## Invullen certificaat van indienststelling

Gelieve de uitgevoerde werkzaamheden aan te vinken en de meetwaarden in te vullen	
Datum	
Firma	
Installatie	
Controleer de gasdichtheid	
De de ventilatie-/rookgasleiding controleren	
De afdichting van de rookgasleiding controleren	
De neutraliseringsvoorziening controleren, indien deze bestaat	
De aanduidingen op het kenplaatje van het apparaat vergelijken met het ter plaatse beschikbare type gas	
Wobbe-index $W_o$ (internationaal $W_s$ ) van de beschikbare gassoort	
Minimum warmtevermogen service $H_{uB}$ (international $H_{iB}$ ) van de beschikbare gassoort	
De druk van de gasaansluiting op het meetkoppelstuk controleren (Dynamische druk)	
Temperatuur verwarmingsketel	
Temperatuursverschil tussen rookgas en omgeving / Omgevingstemperatuur	
Het kooldioxidegehalte van de rookgassen meten ( $CO_2$ )	
Het koolmonoxidegehalte van de rookgassen meten ( $CO$ )	
Het verlies via de rookgassen berekenen	
Een functiecontrole uitvoeren	
De bediening afstellen	
De beheerder van de installatie informeren over de bediening en hem de serviceinstructies geven	
Handtekening / Stempel van de firma	

# Onderhoud van de brander

## 1 Algemeen

Wanneer de ketel goed is afgesteld, heeft deze weinig onderhoud nodig. De ketel dient slechts eens per jaar nagekeken te worden en indien nodig, gereinigd.

## 2 Inspectie

De jaarlijkse inspectiebeurt kan zich beperken tot de volgende handelingen:

- De verbrandingsmetingen en de werkingscontrole uitvoeren,
- De sifon reinigen,
- Condensafvoer controleren,
- Controle van de ontstekingselektrode en de ionisatievoeler,
- Aanpassing van de afstand tussen de ontstekingselektroden : 3 tot 4 mm,
- Controle van de concentrische afvoerleidingen van de rookgassen en aanvoerleidingen van toevoer lucht,
- De hydraulische druk controleren (minimum 0.5 bar). Eventueel de installatie bijvullen met water (Aanbevolen druk : 1.5 mbar),
- De waarde van de ioniseerstroom controleren : 3 tot 8  $\mu$ A.

### 2.1 Serviceonderhoud van de warmtewisselaarmodule


- ▶ Zet de Aan/Uitschakelaar op  $\bigcirc$ .
- ▶ Sluit de elektriciteitstoevoer af.
- ▶ Sluit de gastoevoerkraan. Sluit de kraan van de vertrekleding van de verwarming en van de retourleiding van de verwarming.

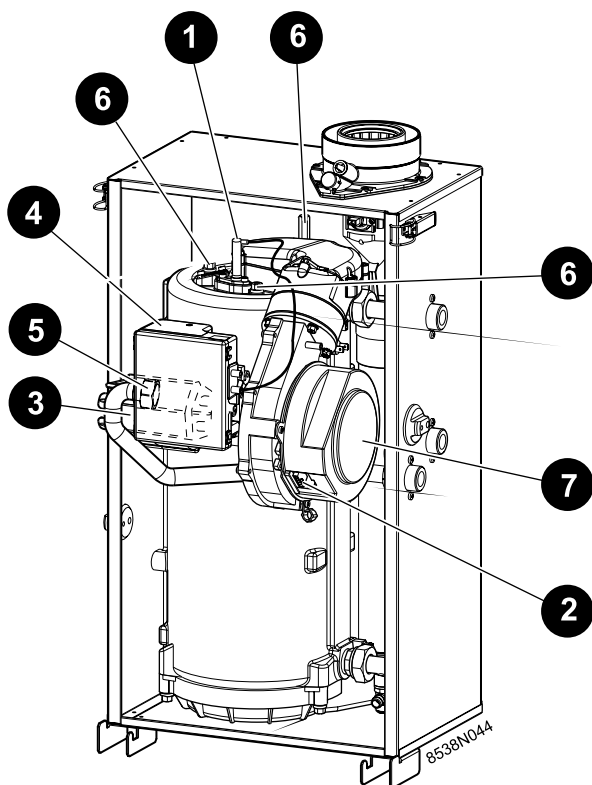


## Demontage van de brander en controle van de warmtewisselaar

**!** De brander en warmtewisselaar kunnen warm worden: denk om brandwonden.

▶ De kap demonteren.

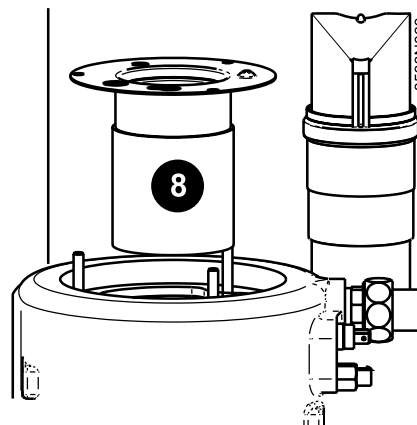
 Zie Verwijdering van het voorpaneel van de ketel en demontage van de kap



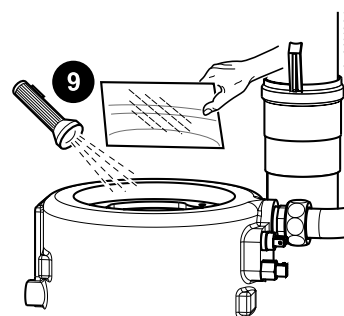
- ▶ **1** Verwijder de kabel van de ontstekingselektrode.
- ▶ **2** Verwijder de stekker van de ventilator.
- ▶ **3** Neem de geluiddemper weg.
- ▶ **4** Draai de bevestigingsschroef van de vlambeveiligingsautomaat los. Verwijder de vlambeveiligingsautomaat.
- ▶ **5** Draai de koppelingsmoer van de gasaansluiting los.
- ▶ **6** Draai de moeren los.

▶ **7** Til de ventilator op en verwijder deze met de gas-/luchtleiding.

Wanneer de brander is afgekoeld :

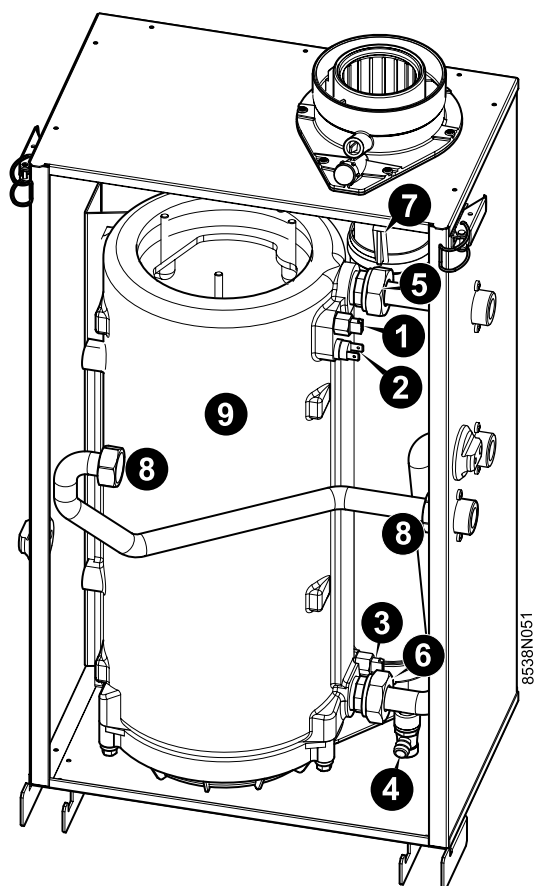


▶ **8** Verwijder de complete cilindervormige brander met de afdichtingsvoering. Controleer hem op vuil. Reinig de cilindervormige brander eventueel met perslucht.



▶ **9** Controleer de warmtewisselaar op vuil met behulp van een zaklamp en een spiegel.

emonteer de warmtewisselaar en de condenswatervanger indien deze zeer vuil zijn

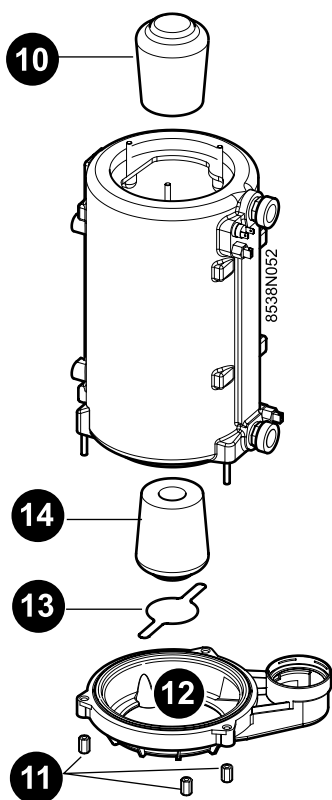


- ▶ **1**, **2**, **3** Verwijder de aansluitkabels.
- ▶ **4** Open de ontluftingskraan.

De warmtewisselaar is helemaal leeg :

- ▶ **5** Draai de moer van de koppeling van de vertrekleding los. Verwijder de afdichtingsvoering.
- ▶ **6** Draai de koppelmoer van de retourleiding los. Verwijder de afdichtingsvoering.
- ▶ **7** Til het palletje op.
- ▶ **8** Draai de moeren van de luchtinlaatbuis los. Verwijder de afdichtingsvoeringen.
- ▶ **9** Til de warmtewisselaar enigszins op en verwijder hem.
- ▶ **10** Verwijder de bovenste convectieversneller.

## Demontage van de condenswatervanger



- ▶ **11** Draai de moeren los.
- ▶ **12** Verwijder de condenswatervanger met de afdichtingsvoering.
- ▶ **13** Verwijder de bevestigingsflens.
- ▶ **14** Verwijder de onderste convectieversneller.

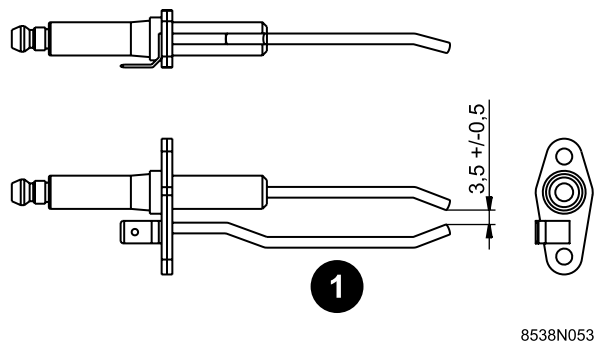
### Reiniging van de warmtewisselaar

- ▶ Reinig de binnenzijde van de warmtewisselaar met een harde borstel.
- ▶ Verwijder de verbrandingsresten met een stofzuiger of een straal water.

### Montage van de condenswatervanger

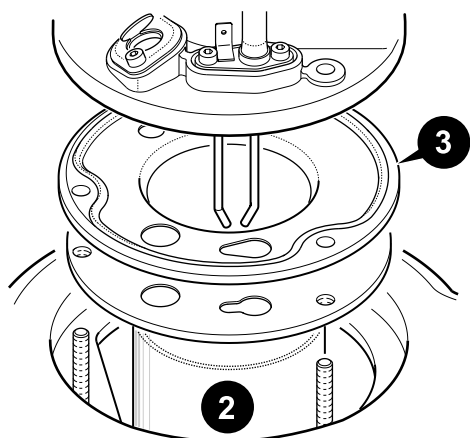
Ga voor het monteren van de condenswatervanger in de omgekeerde volgorde van de demontage te werk.

## Controle van de ontstekingselektrode



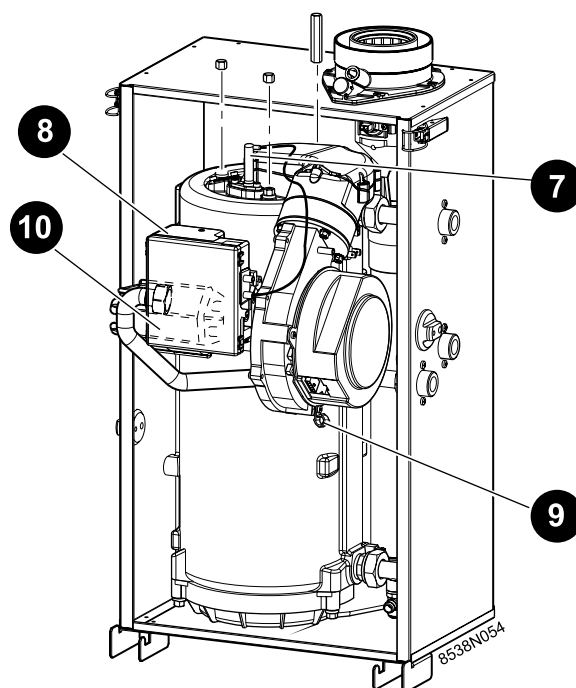
- ▶ **1** Checken :
  - de slijtage van de ontstekingselektrode
  - de tussenafstand van de elektroden.Indien nodig, vervangen. Vereiste tussenafstand :  $3.5 \pm 0.5$ mm.

## Montage van de brander

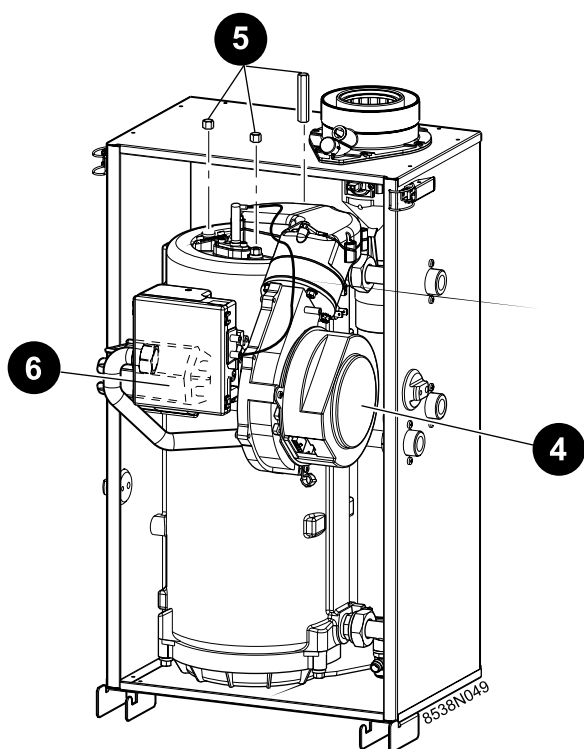


8980N304

- ▶ **2** Zet de cilindervormige brander op zijn plaats.
- ▶ **3** Installeer de afdichtingsvoering met de opening van de ontstekingselektrode naar voren.

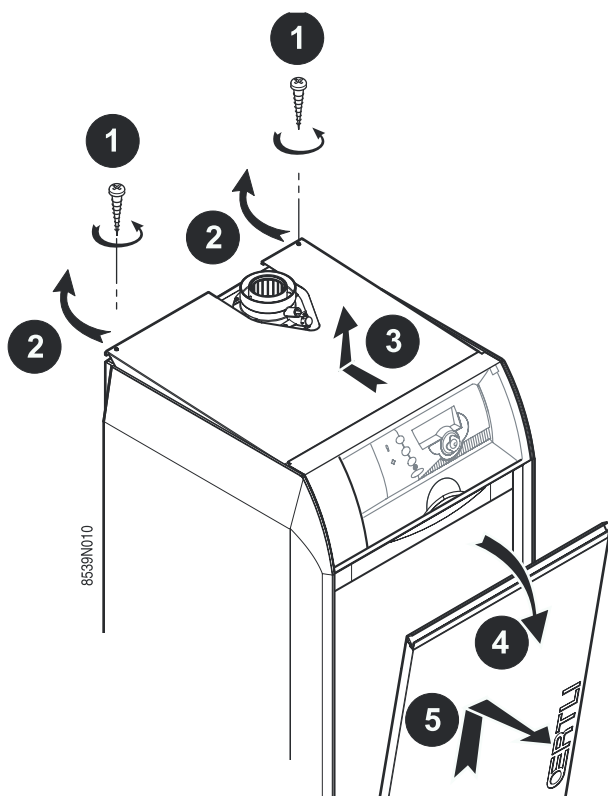


- ▶ **7** Sluit de ontstekingskabel aan.
- ▶ **8** Sluit het kastje aan en draai de bevestigingsschroef vast.
- ▶ **9** Steek de stekker van de ventilator in het stopcontact.
- ▶ **10** Zet de geluiddemper op zijn plaats.



- ▶ **4** Zet de ventilator met de gas-/luchtleiding op zijn plaats.
- ▶ **5** Haal de moeren aan.
- ▶ **6** Schroef de koppelmoer van de complete gasaansluiting aan met de afdichtingsvoering. Indien nodig, vervangen.

- ▶ Monteer het geheel opnieuw. Draai de moer vast op de pen op 8 N.m (men verkrijgt ca. 8 N.m door de moer met de hand vast te draaien en vervolgens een kwartslag te draaien met een sleutel van 10).



- ▶ **1** Draai de 2 schroeven aan de achterzijde los
- ▶ **2** Til de achterzijde van het bovenpaneel op en kantel deze
- ▶ **3** Duw tegen het bovenpaneel en til dit op
- ▶ **4** Kantel de voordeur van de verwarmingsketel
- ▶ **5** Til de deur op en verwijder deze

▶ Draai de kranen op de vertrek- en retourleiding open.

▶ Controleer het waterpeil :

- Indien nodig bijvullen en de installatie ontluichten
- Minimum druk : 0.5 mbar

▶ Controleer de afdichting aan de waterzijde

▶ Draai de gasafsluitkraan open

▶ Controleer de gasleiding vanaf de gasafsluitkraan tot aan de gaskranen. Verstuif een corrosie bestrijdende lekdetectorspray. Niet over de elektrische leidingen verstuiven.

**i** Maximaal toegelaten testdruk van de gaskranen: 150mbar

Indien er een lek gedetecteerd wordt, vervang dan de gaskranen en/of de gasleiding en controleer de afdichting.

## Functionele controle

- ▶ Zet de verwarmingsketel aan.
- ▶ Controleer de afstelling van de brander
-  Zie Afstelling van de brander
- ▶ Controleer de ionisatiestroom
- Roep het menu **#METINGEN** op
- Roep **STROOM** op

Een werking zonder risico's wordt verzekerd tot een ionisatiestroom gelegen tussen 3 en 8  $\mu\text{A}$ . Indien de ionisatiestroom lager is dan 3  $\mu\text{A}$ , controleer dan de ontstekings-/ionisatie-elektrode, alsmede de ontstekingslijn en de aarding. De defecte onderdelen vervangen.

- ▶ Het menu afsluiten: Druk kort op de toets **AUTO**.
- ▶ De elektrische aansluitingen controleren.
- ▶ Controleren of de voelers goed op hun plaats zitten.
- ▶ De werking van de afstel- en veiligheidsvoorzieningen controleren.
- ▶ De werking van de circulatiepomp van de verwarmingsketel controleren.
- ▶ De werking van de automatische ontluchter controleren.
- ▶ De werking van de omkeerklep controleren.
- ▶ De deur monteren: In de omgekeerde volgorde werken.
- ▶ De afstelling en de werking van de regeling controleren:

 Raadpleeg de handleiding van de regeling.

## Temperatuurvoeler

De weerstandswaarden tegen de verschillende temperaturen worden aangegeven in de tabellen op de volgende bladzijde.

Wanneer een defecte voeler gedetecteerd is, kan de weerstand tegen verschillende temperaturen gecontroleerd worden met behulp van een meetapparaat voorzien van het bijbehorende meetbereik (bijvoorbeeld een multimeter). Om verkeerde metingen te voorkomen, moet de voeler losgemaakt worden van de aansluitingsklem in het distributiepaneel van de ketel.

## Weerstand van de buitensonde


Temperatuur °C	Weerstand ohm	Temperatuur °C	Weerstand ohm
-20	2392	4	984
-16	2088	8	842
-12	1811	12	720
-8	1562	16	616
-4	1342	20	528
0	1149	24	454

## Weerstand van de voeler NTC 10 kOhm (Water verwarmingsketel, Water retourleiding verwarmingsketel, Sanitar warm water, Rookgassen)

Temperatuur °C	Weerstand ohm	Temperatuur °C	Weerstand ohm
0	32014	50	3661
10	19691	60	2535
20	12474	70	1794
25	10000	80	1290
30	8080	90	941
40	5372		



### Instelling van het vermogen van de ketel voor het meten van de emissies

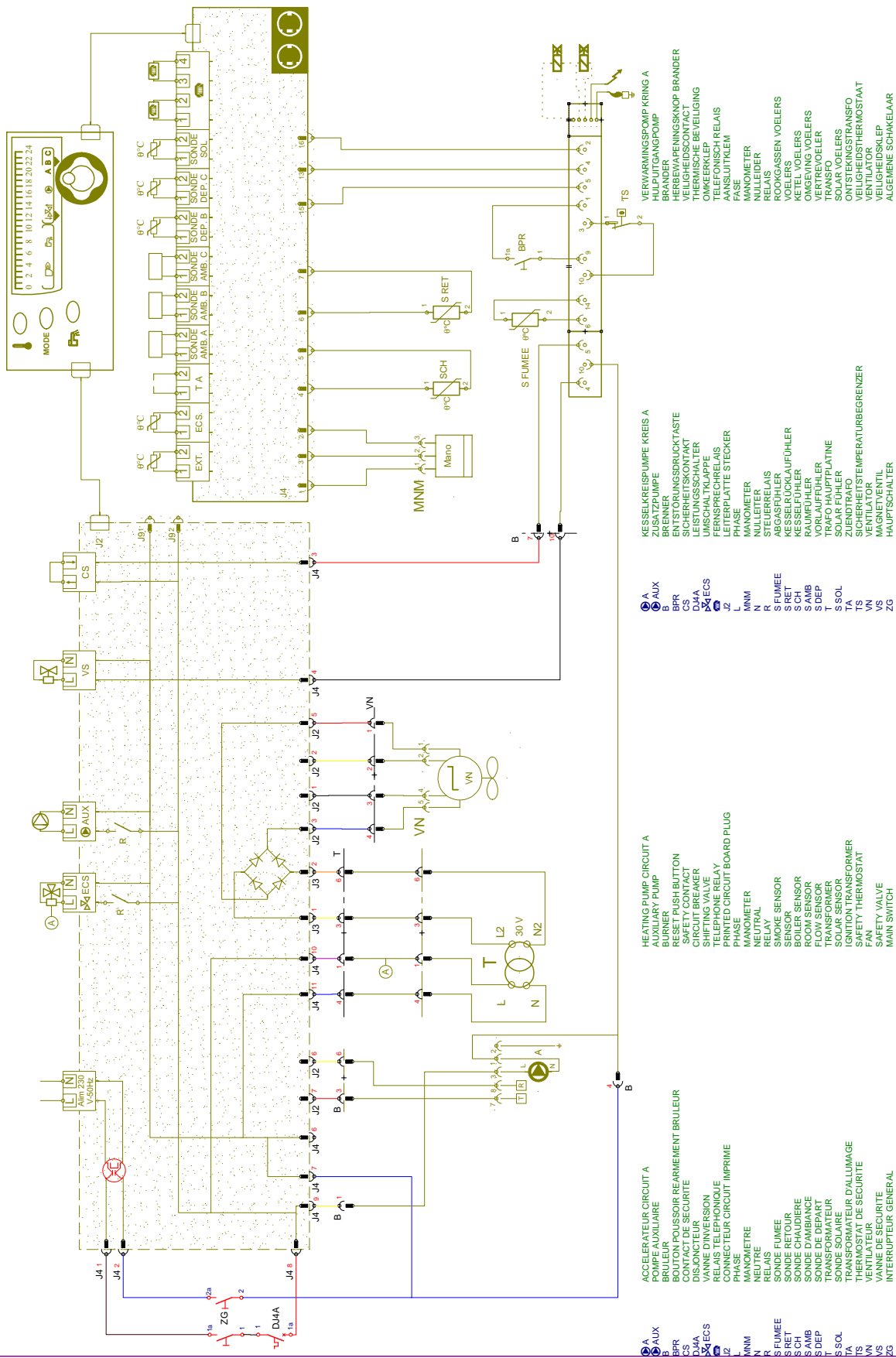
- ▶ Het luikje van het bedieningsbord kantelen.
- ▶ Op de toets  drukken.
- ▶ De rotatieknop gebruiken om van  $P_{\Xi}$  naar  $P_{-}$  te gaan
  - $P_{\Xi}$  : Maximumvermogen van de ketel
  - $P_{-}$  : Minimumvermogen
- ▶ In de weergavezone :

**EMISS.WAARDE 88.8°** : Temperatuur verwarmingsketel

**EMISS.WAARDE 8888** : Snelheid van de ventilator

**EMISS.WAARDE 88.8uA** : Ionisatie stroom

## SCHEMA DE PRINCIPE- PRINCIPLE DIAGRAM - STROMLAUFPLAN - GV 140 CONDENS



30000200-001-F

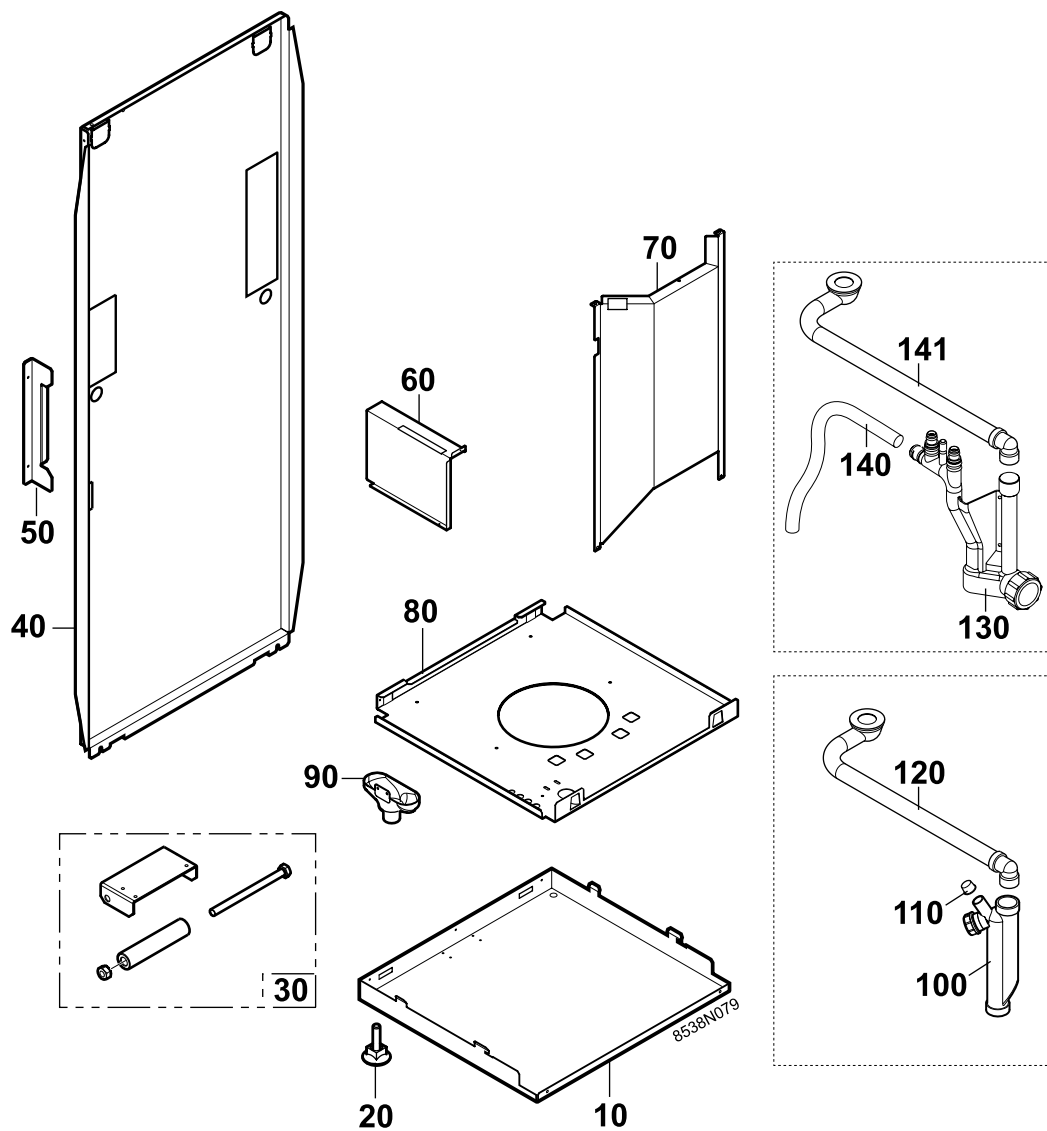


## Reserveonderdelen - GVR 140 Condens

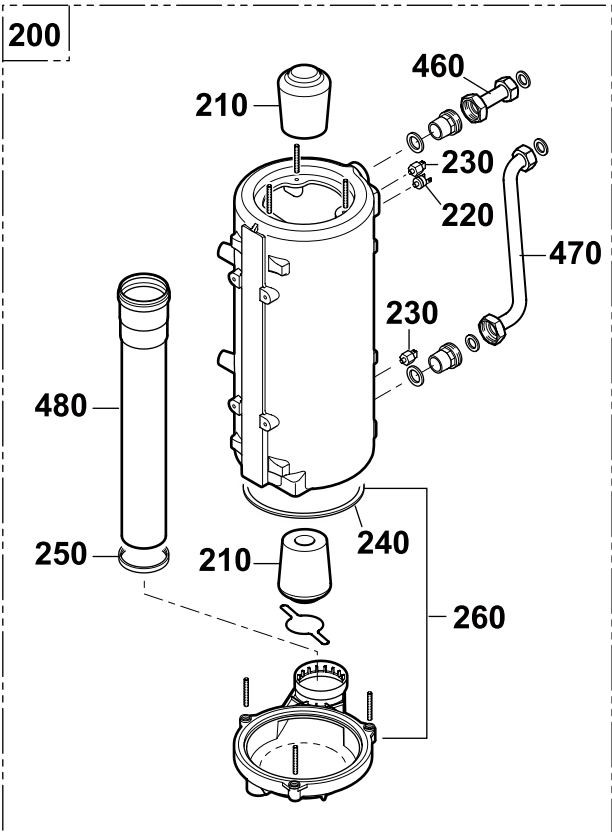
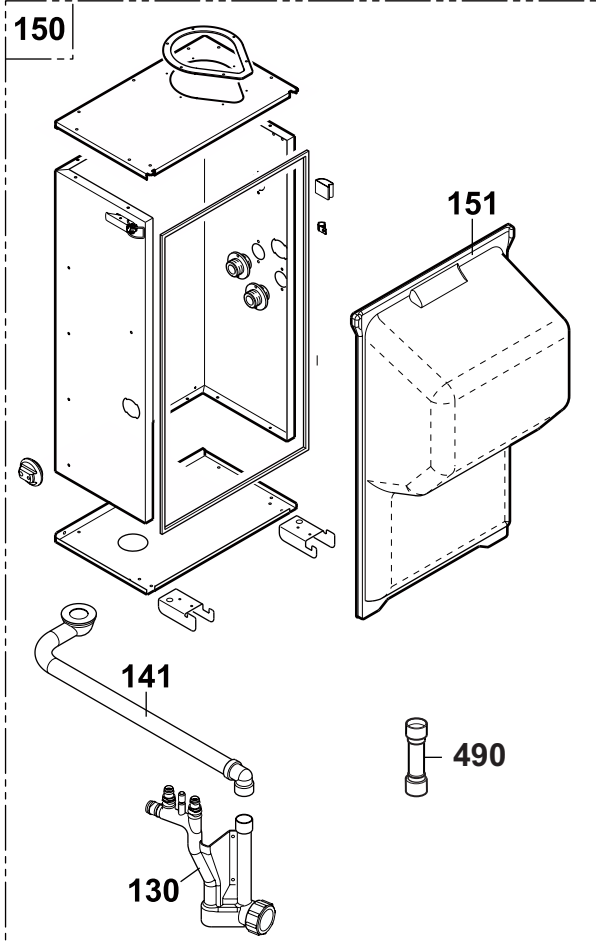
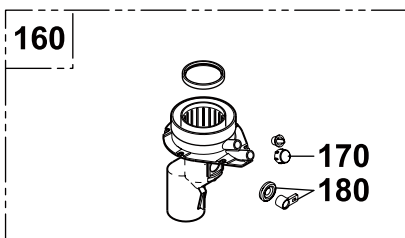
05/03/07 - 300001453-002-D

**i** Om een reserveonderdeel te bestellen, het referentienummer aangeven die bij het gewenste onderdeel staat.

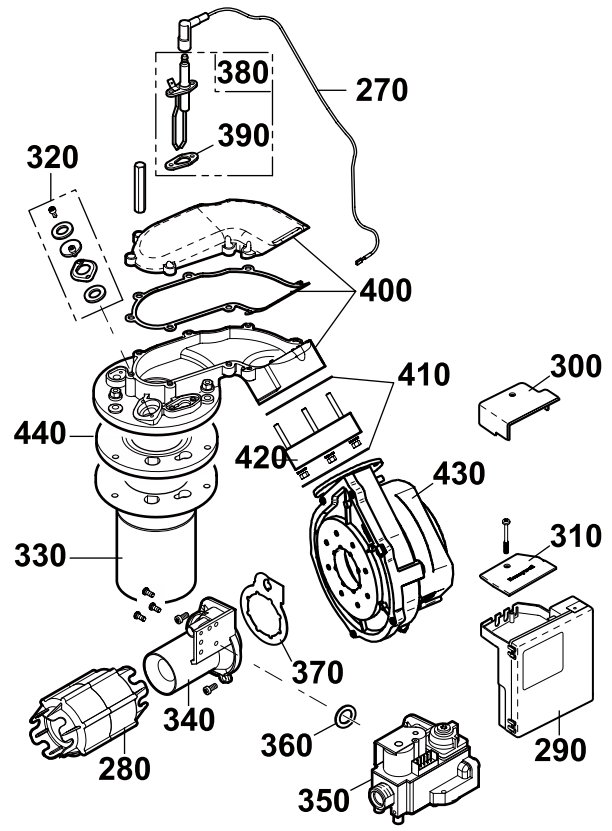
### Wisselaar + Frame



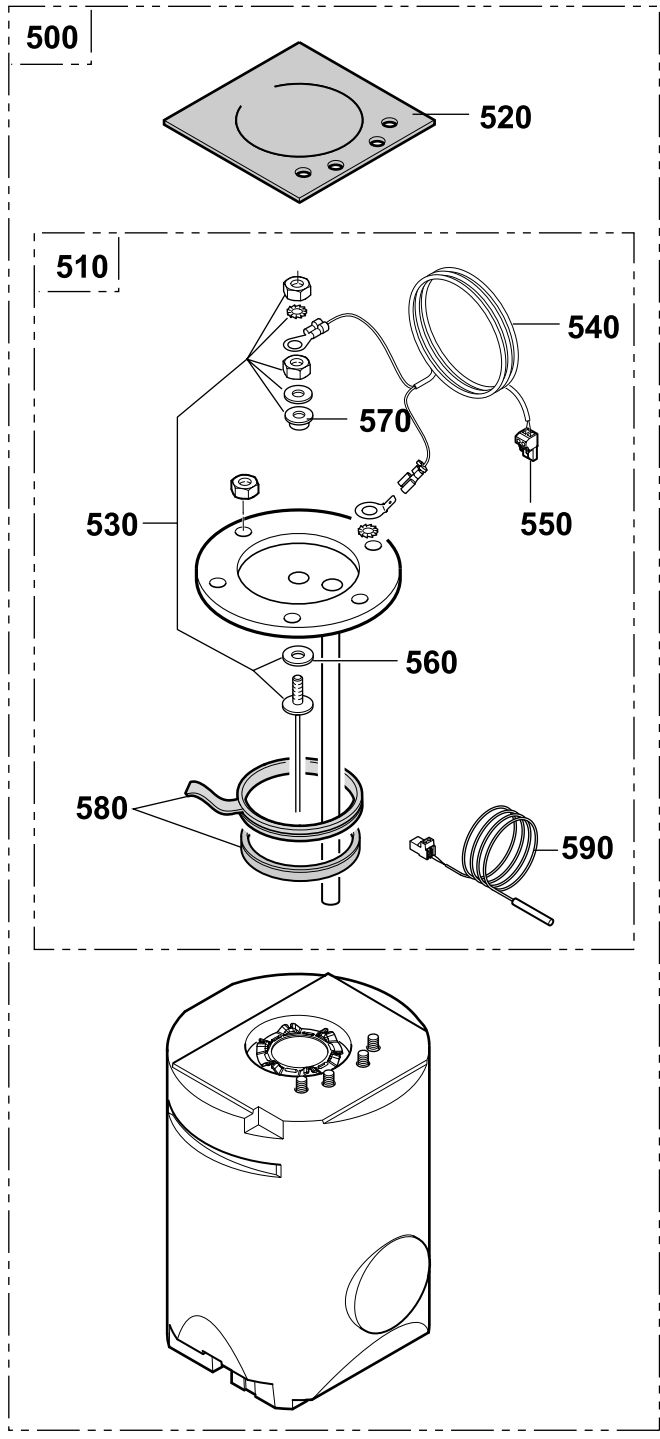
# Module warmtewisselaar



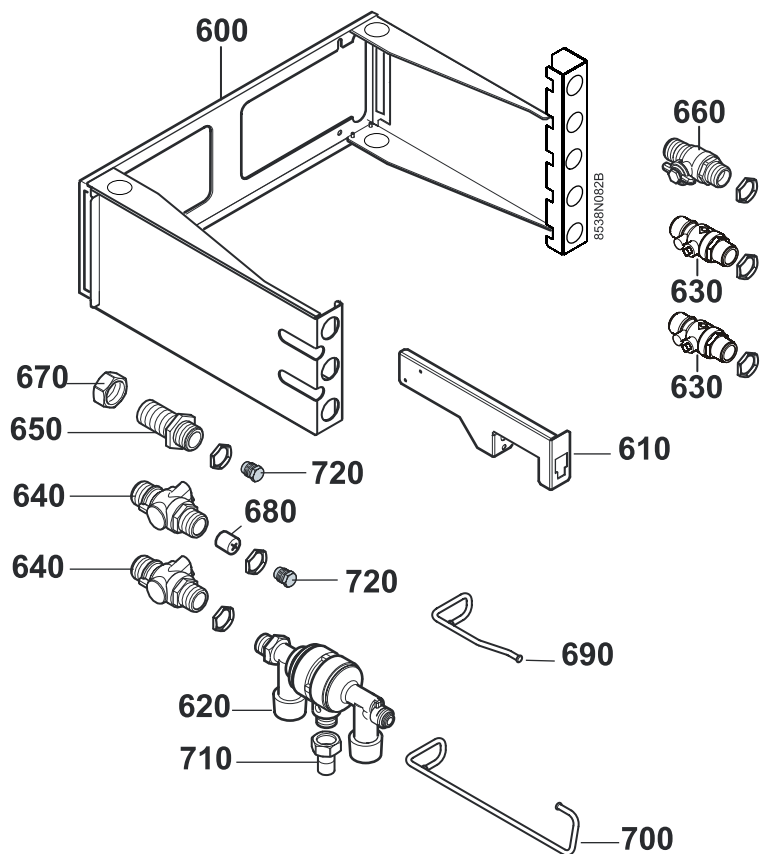
8538ND08B



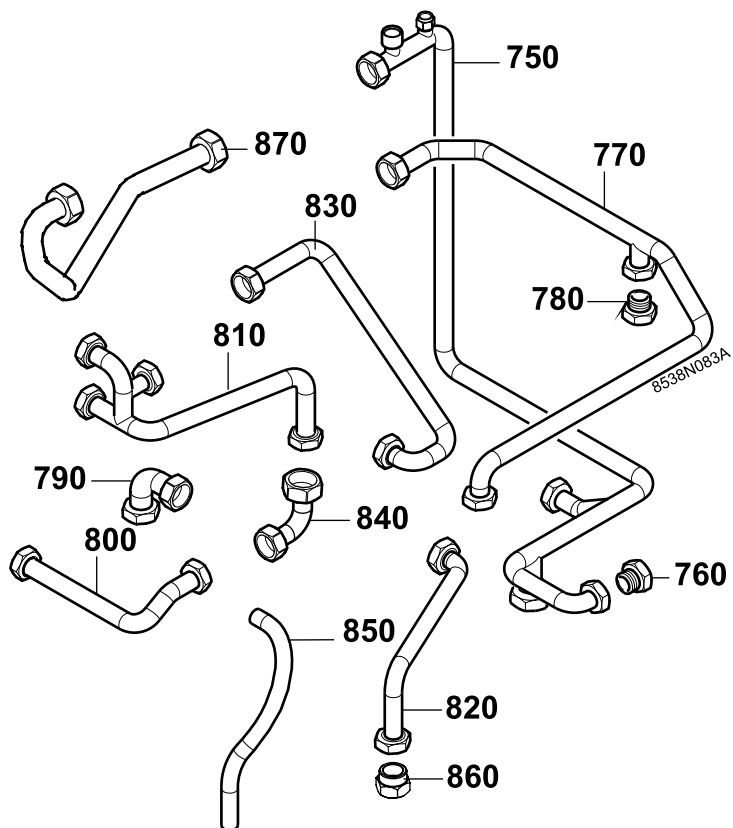
# Reservoir



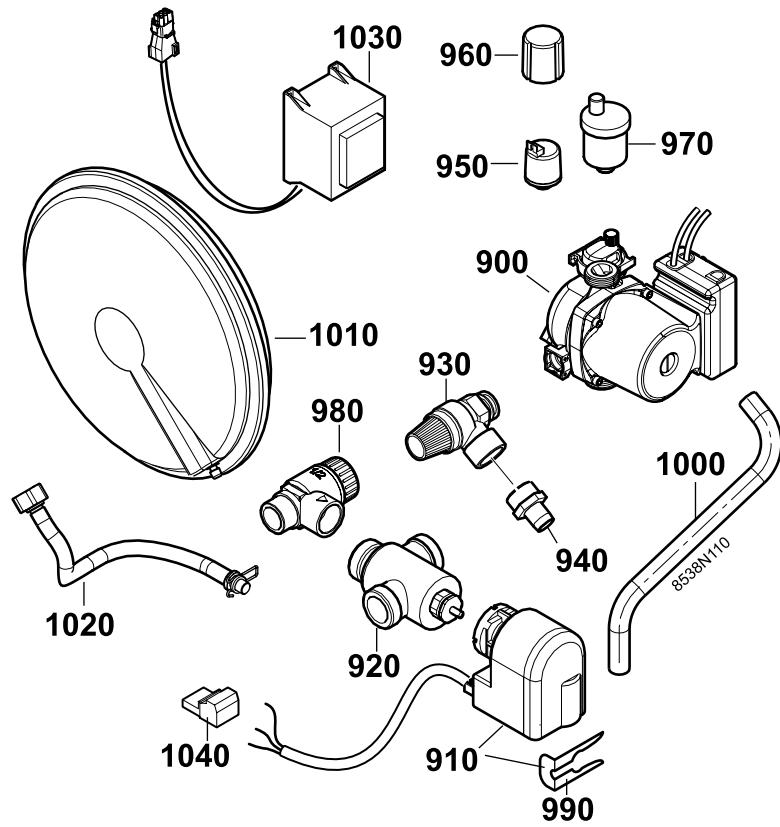
## Verbindingsplaat



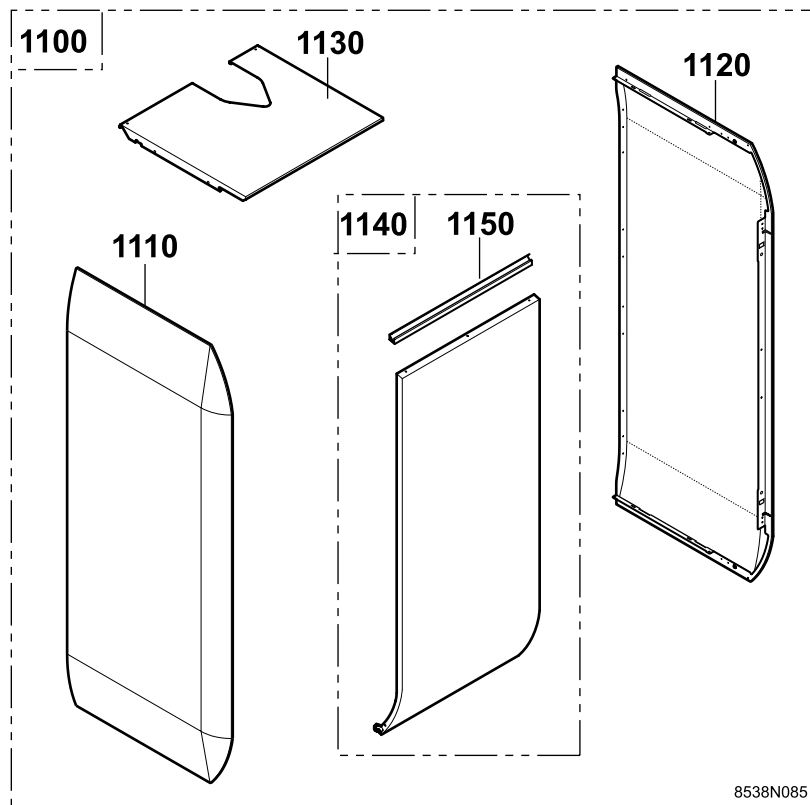
## Buizen



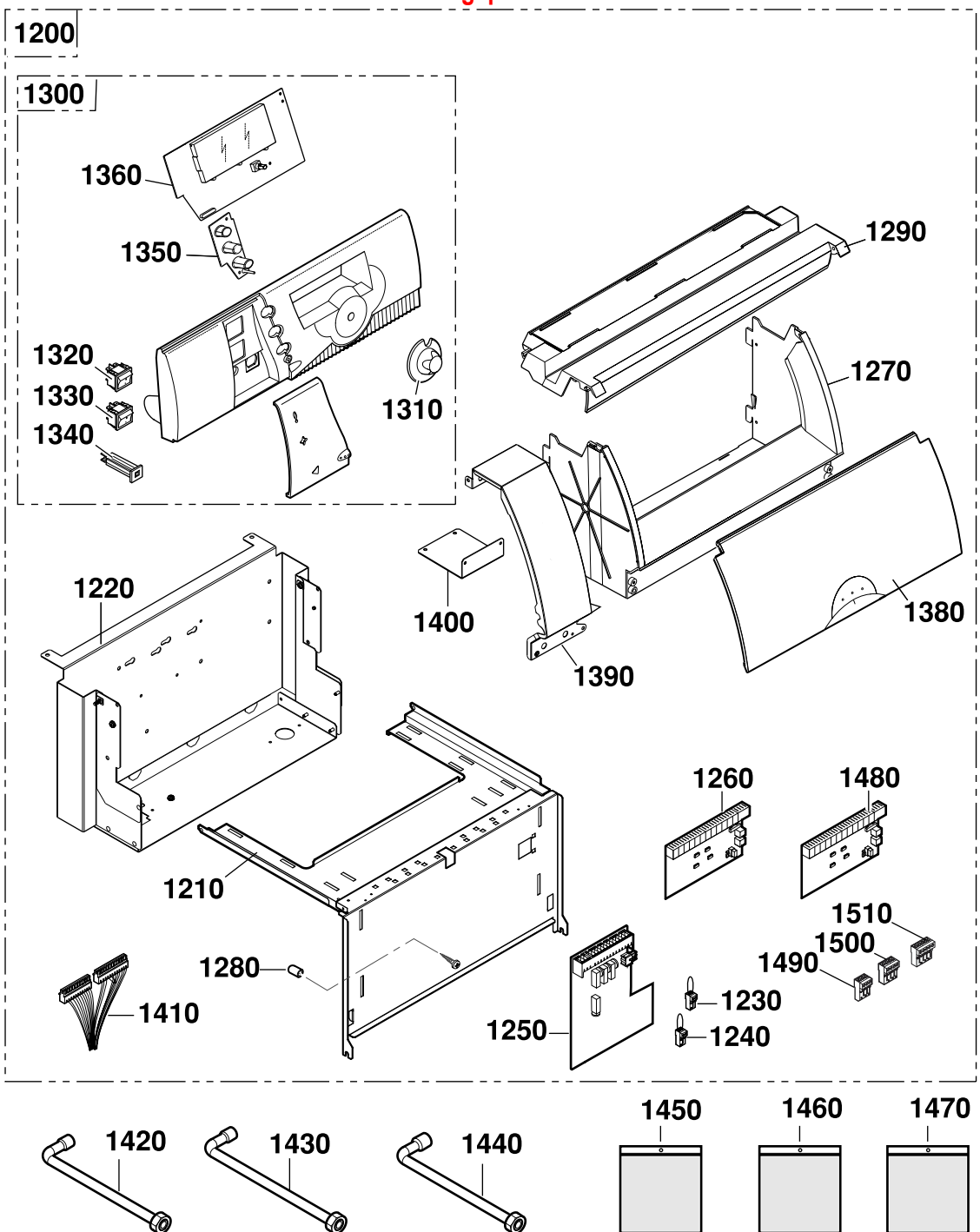
## Set hydraulische componenten compleet



## Mantel



# Bedieningspaneel



85391039C

Kent.	Artikelnr.	Benaming
		<b>Wisselaar</b>
10	182270	Compleet voetstuk
20	180331	Verstelbare voet V1939 M10x35
30	182271	Compleet wielje
40	182272	Achterpaneel compleet
50	182273	Houder achterzijde vat
60	182274	Houder onderzijde vat
70	182281	Voorgemonteerde voorplaat
80	182282	Voorgemonteerde tussenplaat
90	182283	Voorgemonteerde trechter
100	305351	Sifon long John *1
110	287008	Kap sifon
120	306373	Condensafvoerbuis module
130	300012271	Sifon A
140	300011645	Slang met ring diameter 19
141	300012270	Afvoerbuis condensaat
		<b>Module</b>
150	310583	Kast
151	304826	Complete deksel waterdichte kuip
160	295147	Complete buis condensatieketel
170	295148	Dop
180	295145	Rookgasvoeler
200	295210	Module warmtewisselaar 15 kW
200	295186	Module warmtewisselaar 25 kW
210	295212	Vertragsrelais voor houder 15 kW
210	295184	Vertragsrelais voor houder 25 kW
220	292311	Thermostaat van bimetaal
230	292837	Voeler voor contact NTC 10K
240	295185	Dichting condensvanger
250	295143	Pakking DN60 voor PPS
260	295187	Condensvanger met dichting
270	307440	Ontstekingskabel met stekker
280	295216	Geluiddemper compleet
290	295182	Vlambeveiligingsautomaat S4965B
300	182823	Deksel vlambeveiligingsautomaat (voor 06/04)
310	182824	Deksel vlambeveiligingsautomaat (na 06/04)
320	295164	Controlelampje met dichting
330	295211	Brander 15 kW
330	295183	Brander 25 kW
340	289790	Venturibuis 15 kW
340	286490	Venturibuis 25 kW
350	295214	Gasklep VK4115V1147

Kent.	Artikelnr.	Benaming
360	295213	Waternverdeefflens d+20 8 mm
370	284862	Venturidichting - Ventilator
380	295165	Ontsteekelektrodes/Ionisatie + Pakking
390	306638	Pakking elektrode
400	295168	Voormengselkamer
410	284855	Dichting luchtklep
420	284848	Luchtklep
430	284354	Ventilator G1G 126-AC11
440	306369	Dichtingen voor brander
460	305702	Verwarmingskring-vertrekleiding
470	305703	Verwarmingskring-terugvoerleiding 15 kW
470	305709	Verwarmingskring-terugvoerleiding 25 kW
480	305701	Vertrekbuis rookgassen lengte 311 mm
480	295180	Vertrekbuis rookgassen lengte 415 mm
490	305699	Extra afvoerleiding voor de condens 15 kW
		<b>Reservoir</b>
500	182275	Boiler met schuimrubberen isolering SR125
510	200001735	Rubber compleet SR130
520	182276	Isolatie buffer
530	182277	ACI-anode compleet
540	182278	Bekabeling ACI-anode 5m
550	182279	Stekker T.A.
560	182280	Vilton dichting 20x8.5x2
570	124474	Nylon vulring
580	126479	Kit dichting 7 mm + Steunring
590	702312	Gemonteerde SWW-voeler (2 m)
		<b>Verbindingsplaat</b>
600	182285	Geassembleerde plaat
610	182286	Steunplaat ontkoppelaar
620	181772	Ontkoppelaar compleet
630	182287	Rechte kraan G3/4"
640	182288	Rechte kraan G3/4" - M10x1
650	182289	Mof G3/4"
660	300003611	Rechte gaskraan G3/4"
670	182291	Dop 300 3/4"
680	182292	Terugslagbeveiliging CV18/DN15
690	182293	Buis stroomafwaarts t.o.v. ontkoppelaar
700	182294	Buis stroomopwaarts t.o.v. ontkoppelaar
710	182295	Afvoerbuis ontkoppelaar geassembleerd
720	182826	Dop

Kent.	Artikelnr.	Benaming
		<b>Buizen</b>
750	182296	Vertrekbus hoofdwisselaar
760	182297	sluitpen 8292 G3/4"
770	182298	Retourbus hoofdwisselaar
780	182299	sluitpen 8292 G1"
790	182300	Buis uitgang reservoir compleet
800	182301	Verwarmingskring-terugvoerleiding
810	182302	Buis sanitair koud water
820	182303	Buis sanitair warm water
830	182304	Gastoevoerpijp
840	182305	Verbindingsbuis driewegmengkraan
850	182306	PVC-buis voor afvoer condensaten
860	182284	Platte nippel 3/4" 246E 20
870	305704	Gasleiding module
		<b>Set hydraulische componenten compleet</b>
900	182307	Circulatiepomp UPER 15-40/130 3H
900	182308	Circulatiepomp UPER 15-60/130 3H
910	182309	Motor omkeerlep CA + Naald
920	182310	Kraanlichaam HO VJZMG3000
930	182311	Veiligheidsklep 3 bar 1/2"
940	182312	Stiftvormig koppelstuk G1/2"x14
950	300000831	Manometer HUBA 502 G3/8
960	304400	Beschermkap manometer
970	300003902	Automatische ontluchter 3/8" + Pakking
980	182313	Veiligheidsklep 7 bar 1/2" M
990	300000042	Borgnaald
1000	182314	PVC-buis voor afvoer klep
1010	182315	Expansievat WINK DGN12
1020	182316	Rechte slang RTP 1/4" DN8 L300
1030	182317	Transformator ERA kabel
		<b>Mantel</b>
1100	182319	Complete bemanteling
1110	182320	Compleet zijpaneel links
1120	182321	Compleet zijpaneel rechts
1130	182322	Wit bovenpaneel
1140	182323	Complete deur
1150	182498	Deurkruk
		<b>Bedieningspaneel</b>
1200	200006301	Bedieningspaneel
1210	182327	Set paneelhouder
1220	182671	Printplatenhouder

Kent.	Artikelnr.	Benaming
1230	305404	Stekker ident. 15 kW
1240	305405	Stekker ident. 25 kW
1250	200006740	Relaiskaart CPR
1260	182331	Voelerkaart PR
1270	182332	Branderlichaam GS 140
1280	294570	Beschermkap schroef
1290	182333	Beschermplaat printkaart
1300	182334	Voorgemonteerde voorzijde bedieningspaneel
1310	304389	Knop R GS 140
1320	120888	Groene tweepolige schakelaar
1330	130075	Tweepolige momentomschakelaar.
1340	180407	Hoofdzekering 4A TS710/4A
1350	304388	Elastomeer-toetsenbord
1360	182750	Geteste UC-muurkaart F 150 R
1380	182335	Venster GS 140
1390	182444	Extra onderdeel L76
1400	182337	Bevestiging extra onderdeel
1410	182338	Kabelbundel paneel
1420	182339	Aansluitbuis sanitair
1430	182340	Aansluitbuis
1440	182341	Aansluitbuis verwarming
1450	182342	Dichting buizen
1460	182343	Zakje met schroeven en moeren verwarmingsketel
1470	182344	Zakje met accessoires verwarmingsketel
1480	702478	Geteste kaart optie 3-wegafsluiter
1490	182107	3-poliger stekker op pomp
1500	181987	Gemonteerde 4-polige stekker 3-wegafsluiter
1510	181988	5-polige connector gemonteerd TS+POMP



## Waarborg

U hebt gekozen voor een OERTLI toestel en wij danken u voor het vertrouwen in onze producten.

Graag vestigen wij uw aandacht op het feit dat dit toestel zijn oorspronkelijke kwaliteiten des te beter zal behouden als het regelmatig gecontroleerd en onderhouden wordt.

Uw installateur en OERTLI staan steeds tot uw dienst.

### Garantievoorwaarden

Op dit toestel is een contractuele garantie van toepassing tegen alle fabricagefouten; de garantieperiode gaat in op de op de rekening van de installateur vermelde datum van aankoop.

De garantieperiode staat vermeld in onze tariefcatalogus.

Als fabrikant kunnen wij geenszins aansprakelijk worden gesteld indien het toestel niet goed wordt gebruikt, niet of slecht wordt onderhouden of niet correct gemonteerd wordt (wat dat betreft moet u zelf zorgen dat de montage aan een vakbekwaam installateur wordt toevertrouwd).

In het bijzonder kunnen wij niet aansprakelijk worden gesteld voor materiële schade, immateriële verliezen of lichamelijke ongevallen naar aanleiding van een installatie die niet overeenstemt met:

- de wettelijke en reglementaire of door de plaatselijke overheid opgelegde bepalingen
- de nationaal of plaatselijk geldende bepalingen en de bijzondere bepalingen met betrekking tot de installatie
- onze handleidingen en installatievoorschriften, met name voor wat betreft het regelmatige onderhoud van de toestellen
- de regels van goed vakmanschap.

Onze garantie is beperkt tot de vervanging of reparatie van de door onze technische diensten als defect erkende onderdelen, met uitsluiting van de arbeids-, verplaatsings- en transportkosten.

Onze garantie geldt niet voor de vervangings- of reparatiekosten voor onderdelen die defect zijn naar aanleiding van normale slijtage, een verkeerd gebruik, de tussenkomst van niet-vakbekwame derden, een gebrekkig of onvoldoende toezicht of onderhoud, een niet-conforme elektrische voeding of het gebruik van ongeschikte brandstof of van brandstof van slechte kwaliteit.

Op de kleinere gehelen, zoals motoren, pompen, elektrische afsluiters, enz. is de garantie enkel geldig als deze nooit gedemonteerd werden.

### Frankrijk

De voorgaande bepalingen sluiten de toepassing van de wettelijke garantie, conform de artikelen 1641 tot en met 1648 van het burgerlijk wetboek ten gunste van de koper niet uit.

### België

De voorgaande bepalingen betreffende de contractuele garantie sluiten de toepassing ten gunste van de koper van de wettelijke in België toepasselijke bepalingen op het gebied van verborgen gebreken niet uit.

### Zwitserland

De garantie wordt toegepast volgens de verkoop-, leverings- en garantievoorwaarden van de firma die de OERTLI producten verkoopt.

### Andere landen

De voorgaande bepalingen sluiten de toepassing ten gunste van de koper van de wettelijke toepasselijke bepalingen op het gebied van verborgen gebreken in het land van de koper niet uit.





**OERTLI THERMIQUE S.A.S.**[www.oertli.fr](http://www.oertli.fr)

Direction des Ventes France  
 Z.I. de Vieux-Thann  
 2, avenue Josué Heilmann • B.P. 16  
 F-68801 Thann Cedex  
 ☎ +33 (0)3 89 37 00 84  
 📠 +33 (0)3 89 37 32 74

Assistance Technique  
 ☎ +33 (0)1 56 70 45 32  
 ☎ +33 (0)1 56 70 45 33  
 ☎ +33 (0)1 56 70 45 34  
 📠 +33 (0)1 46 86 13 04  
[assistance.technique@oertli.fr](mailto:assistance.technique@oertli.fr)

**OERTLI ROHLEDER WÄRMETECHNIK GmbH**[www.oertli.de](http://www.oertli.de)

Raiffeisenstraße 3  
 D-71696 MÖGLINGEN  
 ☎ +49 (0)7 141 24 54 0  
 📠 +49 (0)7 141 24 54 88  
[info@oertli.de](mailto:info@oertli.de)

**OERTLI SERVICE AG**[www.oertli-service.ch](http://www.oertli-service.ch)

Service technique  
 Technische Abteilung  
 Servizio tecnico



Bahnstraße 24  
 CH-8603 SCHWERZENBACH  
 ☎ +41 (0)1 806 41 41  
 📠 +41 (0)1 806 41 00  
[info@oertli-service.ch](mailto:info@oertli-service.ch)

**VESCAL S.A. • Systèmes de chauffage**[www.heizen.ch](http://www.heizen.ch)

Service commercial  
 Verkaufsbüro  
 Servizio commerciale

Z.I. de la Veyre, St-Légier  
 CH-1800 VEVEY 1  
 ☎ +41 (0)21 943 02 22  
 📠 +41 (0)21 943 02 33  
[info@vescal.ch](mailto:info@vescal.ch)

**OERTLI THERMIQUE S.A.S.**

Z.I. de Vieux-Thann  
 2, avenue Josué Heilmann • B.P. 16  
 F-68801 Thann Cedex  
 ☎ +33 (0)3 89 37 00 84  
 📠 +33 (0)3 89 37 32 74



La Société OERTLI THERMIQUE S.A.S., ayant le souci de la qualité de ses produits, cherche en permanence à les améliorer.  
 Elle se réserve donc le droit, à tout moment de modifier les caractéristiques indiquées dans ce document.

Technische Änderungen vorbehalten.

De firma OERTLI THERMIQUE S.A.S. waarborgt de kwaliteit van de producten en probeert deze steeds te verbeteren.  
 Zij heeft dus het recht de in dit document opgegeven kenmerken op ieder moment te wijzigen.

La società OERTLI THERMIQUE S.A.S. opera con l'obiettivo di un continuo miglioramento della qualità dei propri prodotti.  
 Pertanto si riserva il diritto di modificare in qualunque momento le caratteristiche riportate nel presente documento.

In the interest of customers, OERTLI THERMIQUE S.A.S. are continuously endeavouring to make improvements in product quality.  
 All the specifications stated in this document are therefore subject to change without notice.